

The logo for OLI, featuring a stylized white 'O' with a dot inside, followed by the letters 'LI' in a bold, sans-serif font.

SYSTEMY SANITARNE

2023

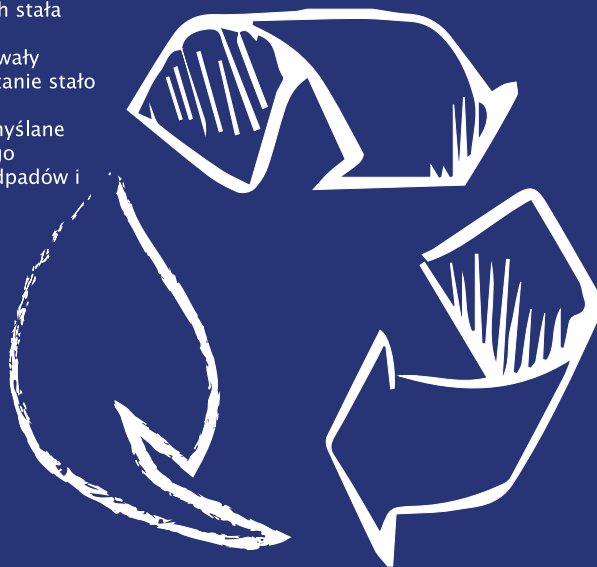
Water, as future.

Woda, to dar, który nas nawadnia i nawadnia pola, które dostarczają nam pożywienia. To morze, w którym się poruszamy, to deszcz, który utrzymuje świat w równowadze. Jaka przyszłość ją czeka? Jaka przyszłość czeka nas? "Woda, jako przyszłość." to coś więcej niż stwierdzenie, to wiara w odpowiedź na zagrożenie, które wiąże się z wodą. To jest to, co napędza nas w OLI każdego dnia. Przyczynianie się do oszczędzania wody, efektywności jej wykorzystania, trwałości jej pochodzenia i szacunku dla tego żywiołu w każdym momencie jego użytkowania. To świadomość, że trzeba się czegoś nauczyć i że to jest właśnie czas na to. Martwi nas to, tak samo jak motywuje nas świadomość, że w całej naszej historii przyczynialiśmy się do bardziej odpowiedzialnego i zrównoważonego zużycia wody. Spłukiwanie z mniejszym zużyciem, bardziej efektywne wykorzystanie wody, bez marnowania jej w łazience to część zasad OLI. I to również stanowi o naszej przyszłości.

WPŁYW ŁAZIENEK NA ZRÓWNOWAŻONĄ GOSPODARKE WODNĄ

Woda jest dziś zasobem deficytowym. W ostatnich dekadach stała się dobrem o dużym znaczeniu gospodarczym, ale przede wszystkim środowiskowym. Zmiany klimatyczne zaakcentowały zjawisko deregulacji wody, dlatego racjonalne jej wykorzystanie stało się priorytetem.

Ta troska jest wpisana w DNA OLI. Produkty, które są przemyślane od projektu do produkcji, aby przyczynić się do efektywnego zrównoważenia zużycia wody. Większa wydajność, mniej odpadów i świadome wykorzystanie wody.



JAK OSZCZĘDZAĆ WODĘ W CZASIE SPŁUKIWANIA?



PODWÓJNE SPŁUKIWANIE

Połączenie wydajnego zaworu spustowego z opcjami półspłukiwania i pełnego spłukiwania.



4/2 L

Ustawienie zaworu spustowego na spłukiwanie 4-litrowe (pełne spłukiwanie) i 2-litrowe (półspłukiwanie) dla odpowiedniej do tego celu toalety powoduje natychmiastową oszczędność wody.

OSZCZĘDZANIE 2L
Spłukiwanie pełne

OSZCZĘDZANIE 1 L
Połowa spłukiwania



ZBIORNIK Z DWOMA ZAWORAMI NAPEŁNIAJĄCYMI

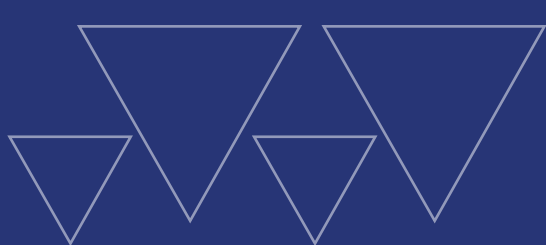
Spłuczka wyróżnia się tym, że posiada dwa zawory napełniające. Jeden dla wody pitnej z sieci, a drugi dla wody niezdanej do picia, zaprojektowany dla wody deszczowej (1), ale możliwy do zastosowania dla innych wód (wody z odwiertów lub studni), zapewniając, że używana jest tylko czysta i przefiltrowana woda (2). W ten sposób możliwe jest ponowne wykorzystanie wody deszczowej do spłukiwania toalet, oszczędzając wodę pitną, która jest niezbędna do spożycia przez ludzi. Pozwala to na bardziej efektywne wykorzystanie zasobów wodnych i oszczędności w rachunkach za wodę.

OSZCZĘDZAĆ 100%
WODY PITNEJ NA SPŁUKIWANIU WC
Wyłączne podłączenie do drugiego źródła wody

OSZCZĘDZAJ 50%
WODY PITNEJ NA SPŁUKIWANIU TOALETY
Podłączenie do sieci wodociągowej + Podłączenie do drugiego źródła wody

⁽¹⁾ Zastosowanie wewnętrznego obiegu do wykorzystania wody deszczowej musi być zgodne z przepisami prawnymi dotyczącymi tego typu wykorzystania (przepisy obowiązujące w miejscu instalacji). To samo dotyczy wody pochodzącej z innych źródeł, takich jak odwierty, których ramy prawne muszą być przestrzegane. Prawidłowe i wydajne działanie zbiornika wymaga, aby używana woda była czysta i filtrowana.

⁽²⁾ Więcej informacji na temat specyfikacji spłuczki z dwoma zaworami wlotowymi znajduje się w karcie technicznej.



70%

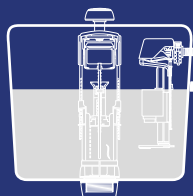
ZUŻYCIA WODY W DOMU REALIZOWANE
JEST W ŁAZIENCIE



30%

ZUŻYCIE WODY W ŁAZIENCIE
PRZYPADA NA SPŁUKIWANIE

ZAWÓR NAPEŁNIAJĄCY W
POZYCJI ZAMKNIĘTEJ



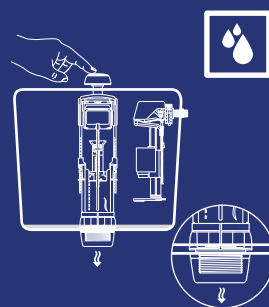
SYSTEM PLUS

Jest to system stworzony przez OLI, w którym zawór napełniający opóźnia dopływ wody do zbiornika, aby zapobiec dodatkowemu zużyciu wody do spłukiwania. W czasie gdy odbywa się spłukiwanie, do zbiornika nie wpływa nowa woda. Pozwala to zaoszczędzić do 9 litrów wody dziennie, co odpowiada zmniejszeniu rachunków za wodę o 12%.

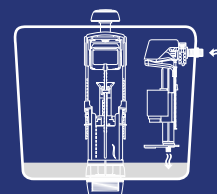
**ZAOSZCZĘDŹ DO 9 L
WODY DZIENNIE⁽³⁾**

⁽³⁾Na podstawie średniego zużycia w 4 osobowym domu jednorodzinym ze spłuczkami bez technologii plus, przy 18 spłukiwaniach dziennie. Oszczędności w rachunkach różnią się w zależności od taryfy stosowanej na poszczególnych rynkach.

TRYB PRACY PODWÓJNEGO
SPŁUKIWANIA

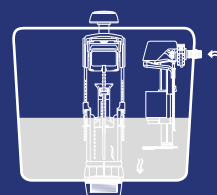
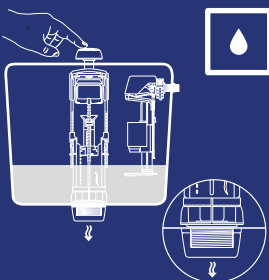


Spłuczka jest opróżniana szybciej niż system opóźniający, podczas gdy zawór dopływowy pozostaje zamknięty.



Po spłukaniu wody zawór wylotowy zamyka się, a system opóźniający sprawia, że zawór wlotowy otwiera się, aby napełnić zbiornik.

TRYB PRACY
POŁSPŁUKIWANIA





PREZENTACJA FIRMY

OLI jest największym producentem stelaży podtynkowych, mechanizmów spluczkowych na południu Europy i partnerem dla głównych światowych graczy sanitariatów ceramicznych. Dziś OLI to globalna marka, którą można znaleźć w łazienkach na całym świecie. Od luksusowego hotelu w Dubaju po nowoczesny szpital w Izraelu, od nowego stadionu w Katarze, po turystyczną restaurację we Włoszech. OLI stawia na personalizację swojego produktu aby odpowiedzieć na wymagania każdego rynku, jak również na uzyskanie różnorodnych międzynarodowych certyfikatów, aby uwiarygodnić jakość i bezpieczeństwo swoich rozwiązań w miejscach, w których jest obecna.

INNOWACJA W DNA MARKI

Fabryka OLI nigdy nie śpi. Codziennie jej Centrum Badań i Analizy bada nowe rozwiązania, które są hydraulicznie efektywne dla wygodnych i zintegrowanych łazienek. Innowacja definiuje jej DNA i jej sygnaturę „Zainspirowani Wodą” która wyraża misję OLI do stawiania innowacji w służbie ochrony wody, z celem zachowania tego rzadkiego zasobu naturalnego, od którego zależy życie na tej planecie. Mechanizm podwójnego splukiwania (1994), który przyczynił się do redukcji zużycia wody o 50%, był jej pierwszym innowacyjnym projektem. Masowa produkcja tego rozwiązania przyniosła olbrzymie korzyści środowiskowe i gospodarcze w skali światowej. Do tego wynalazku dołączyło wiele innych prostych rozwiązań, które zmieniły naszą wizję i doświadczenie w obszarze łazienek.

OLI jest jednym z portugalskich przedsiębiorstw z największą liczbą patentów w Europie, posiadając obecnie 34 aktywne patenty. Ta strategia tworzenia wartości, skupienia się na wiedzy i innowacji została doceniona wieloma nagrodami Millennium Horizontes, Good Design, Iconic Awards, Design Plus i IF Design.

TOŻSAMOŚĆ PROJEKTU I JEGO AUTORA

Od zaworów wlotowych, które zapewniają szybkie i ciche napełnianie zbiornika, po wytrzymałe konstrukcje ramowe, które pozwalają użytkownikowi dostosować wysokość, aż do przycisków splukujących zaprojektowanych przez uznanych światowych architektów, OLI stworzyła cenne portfolio, w którym innowacyjne stelaże i nowoczesne przyciski wiodą bezceremonialny prym. Z zasobami opatentowanej technologii i wysokich standardów jakości w produkcji, marka prezentuje produkty do zastosowania w projektach nowego budownictwa, rehabilitacji, renowacji, które wyróżniają się nowoczesnym designem i wykorzystaniem szlacheckich materiałów i funkcjonalności. W ostatnich latach OLI więcej zainwestowało we współpracę z branżą architektoniczną, nawiązując partnerstwa z takimi nazwiskami jak Álvaro Siza Vieira (Nagroda Pritzкера 1992), Eduardo Souto de Moura (Nagroda Pritzкера 2011), Romano Aldolini i Alessio Pinto, którzy wykorzystali swoje talenty w tworzeniu unikatowych egzemplarzy dla marki.

OLI realizuje swoją wizję: bycia firmą rozpoznawaną za swoją doskonałość w innowacyjności i tworzenia wartości dla wszystkich.

OLI W LICZBACH

Wartość sprzedaży

75,5 miliony euro

Wartość produkcji

2 miliony spluczek

7 milionów mechanizmów splukujących

144 milionów komponentów wtryskowych

Umiędzynarodowienie

80 rynków

Branże komercyjne

4 (Hiszpania, Niemcy, Włochy, Rosja)

Patenty

38

Pracownicy

473

BADANIA, ROZWÓJ I INNOWACJE



kiwa



O FIRMIE	06
MODUŁY SANITARNE	08
STELAŻE PODTYNKOWE	14
RAMY/STELAŻE	36
PRZYCISKI SPŁUKUJĄCE	44
MECHANIZMY UNIWERSALNE	60
WSPARCIE OLI	70



878641
QR-INOX czarny modul sanitarny

QR-INOX oraz QR TOTAL do montowania na ścianie i podłodze, pojawił się z myślą o tych, którzy chcą wyremontować łazienkę bez uciekania się do gruntownych prac budowlanych lub dla tych, którym podoba się wzornictwo!

WPÓŁCZESNE ULEPSZENIE ŁAZIENKI

QR-INOX	12
QR TOTAL	12
DODATKOWE WYPOSAŻENIE	13

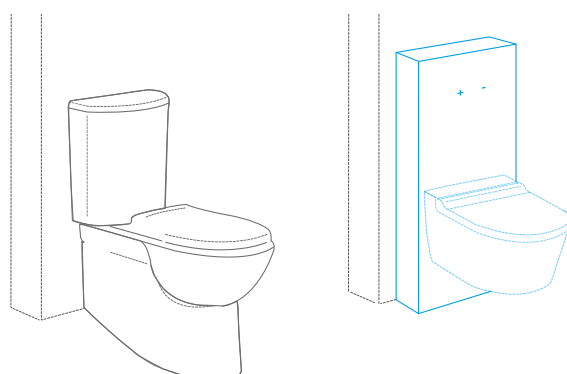
MODUŁY SANITARNE



DOBRE POWODY BY WYREMONTOWAĆ ŁAZIENKĘ:

nie trzeba ingerować w ściany podczas instalacji
dotychczasowe przyłącza wody mogą zostać wykorzystane
nowoczesne wzornictwo w każdej łazience

Przed/Po



Ściana z cegły, toaleta stojąca



Ściany kartonowe gipsowe dla toalet podwieszanych



Aktywacja spłukiwania bez dotykowa



Ściana z cegły, toaleta podwieszana



Ściany kartonowe gipsowe dla toalet stojących



Pneumatyczna aktywacja spłukiwania

DLA ULEPSZENIA ŁAZIENKI



WERSJA BEZDOTYKOWA

Splukiwanie jest aktywowane ruchem ręki, bez dotykania modułu, dzięki zastosowaniu czujników pojemnościowych. Wersja technologii AC prądu przemiennego jest rozwiązaniem zastosowanym przez firmę OLI, polegająca na podłączeniu czujników do sieci elektrycznej, umożliwiającej aktywację spluczki przy zbliżeniu ręki.



WERSJA PNEUMATYCZNA

występuje z matowym przyciskiem z stali nierdzewnej do aktywacji pół lub pełnego splukiwania. Owalny kształt przycisku nadaje modułowi sanitarnemu szlachetności i wyrazistości.



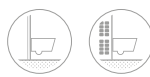
STAL NIERDZEWNA

Rama boczna wokół modułu sanitarnego są zrobione z jednoczęściowego kawałka ze szczotkowanej stali nierdzewnej wykończonej: szczotkowaniem (QR-Inox), czarną lub białą powłoką (QR Total).



TOALETA STOJĄCA

QR-Inox i QR Total podłogowe są kompatybilne ze wszystkimi toaletami stojącymi dostępnymi na rynku montowanymi na podłodze.



TOALETA PODWIESZANA

QR-Inox i QR Total dla toalet podwieszanych są kompatybilne z wszystkimi ceramikami podwieszanymi dostępnymi na rynku.

DLA ULEPSZENIA ŁAZIENKI

OBJĘTOŚĆ ZBIORNIKA
Splukiwanie podwójne 6/3 litry regulowana do 4.5/3 litry

CICHY ZAWÓR
Certyfikat klasy 1

PLUS
Oszczędność do 9l wody dziennie

KRAWĘDZIE ZE STALI NIERDZEWNEJ
Jednoczęściowa rama ze szczotkowanej stali nierdzewnej

MOŻLIWE OBCIĄŻENIE DO 400 KG

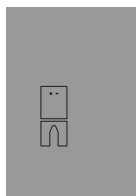
5 MOŻLIWOŚCI PODŁĄCZENIA WODY
Różnorodne przyłącza wody pozwalają na większe możliwości dostosowania do wymogów instalacji

NO-TOUCH (BEZ DOTYKANIA)
Dzięki technologii No-Touch nie ma potrzeby dotknięcia modułu, aby aktywować spłuczkę. Higiena i wygoda przenosi się na nowy poziom przy zastosowaniu czystej i zrównoważonej technologii wymagana sieć zasilająca

AC POWER-MAINS

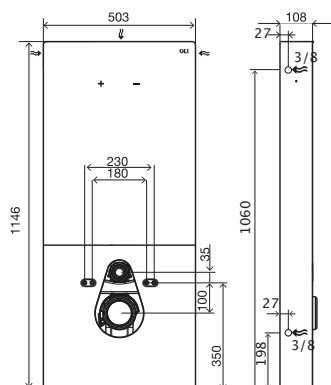
SYSTEM PENUMATYCZNY
Wersja pneumatyczna występuje z matowym przyciskiem wykonanym z stali nierdzewnej w celu aktywacji spłuczki

WYKOŃCZENIE
Dostępne są różnorodne wersje kolorystyczne szkła hartowanego



QR-INOX

toaleta podwieszana



GLÓWNE CECHY

moduł sanitarny z podwójną spłuczką 6/3 litra;
kompatybilny ze wszystkimi podwieszanymi
toaletami;
opóźnienie napełniania napełniający w
technologii PLUS;
grubość 108mm;
wyposażony w spłuczkę OLI74 PLUS;
kolano wylotowe i adapter Ø90/110;
materiał do mocowania toalet;
oznakowanie EN 14055 CE;
globalna gwarancja na 10 lat i 2 lata na części
elektroniczne.

ZAWARTE WE WSZYSTKICH WERSJACH

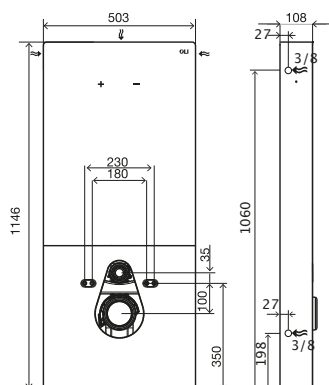
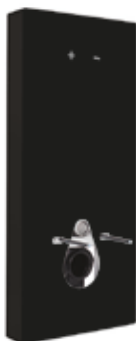
materiał do mocowania ramy wewnętrznej;
przyłącze wlotowe i wylotowe do toalety;
zawór odcinający G $\frac{1}{2}$ ";
wąż elastyczny $\frac{1}{2}$ " / $\frac{3}{8}$ ", 250mm.



- Kod 061568 Moduł czarny z przyciskiem pneumatycznym
- Kod 878641 Moduł czarny z przyciskiem bezdotykowym zasilanym prądem
- Kod 061565 Moduł biały z przyciskiem pneumatycznym
- Kod 878640 Moduł biały z przyciskiem bezdotykowym zasilanym prądem

QR TOTAL

toaleta podwieszana



GLÓWNE CECHY

moduł sanitarny z podwójną spłuczką 6/3 litra;
kompatybilny ze wszystkimi podwieszanymi
toaletami;
jednoczęściowa rama boczna ze
szczerzkowanej stali nierdzewnej, powlekana na
czarno lub biało;
opóźnienie napełniania napełniający w
technologii PLUS;
grubość 108mm;
wyposażony w spłuczkę OLI74 PLUS;
kolano wylotowe i adapter Ø90/110;
materiał do mocowania toalet;
oznakowanie EN 14055 CE;
globalna gwarancja na 10 lat i 2 lata na części
elektroniczne.

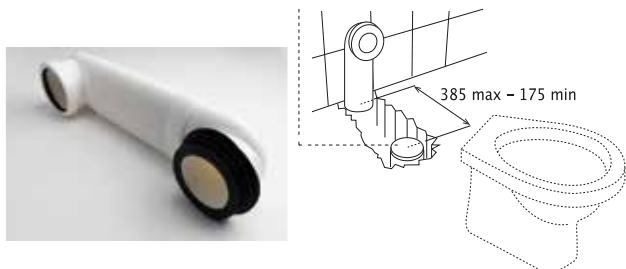
ZAWARTE WE WSZYSTKICH WERSJACH

materiał do mocowania ramy wewnętrznej;
przyłącze wlotowe i wylotowe do toalety;
zawór odcinający G $\frac{1}{2}$ ";
wąż elastyczny $\frac{1}{2}$ " / $\frac{3}{8}$ ", 250mm.



- Kod 878152 Moduł biały z przyciskiem pneumatycznym
- Kod 878633 Moduł biały z przyciskiem bezdotykowym zasilanym prądem
- Kod 878141 Moduł czarny z przyciskiem pneumatycznym
- Kod 878631 Moduł czarny z przyciskiem bezdotykowym zasilanym prądem

DODATKOWE WYPOSAŻENIE



KOLANO WYLOTOWE TOALETY

Długość 175mm do 385mm;
Wyjście Ø90/110;
Przyłącze toalety Ø90.

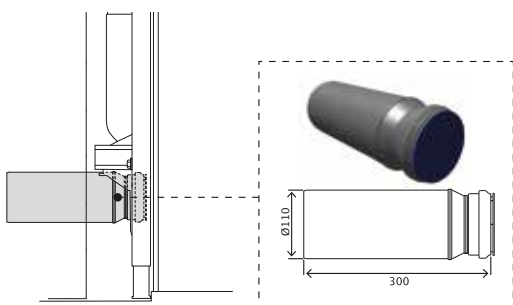
Kod 108185



ADAPTER DO KOLANA WYLOTOWEGO Ø90/110

Materiał polipropylenowy (PP);
Adapter pasujący do Ø90/110.

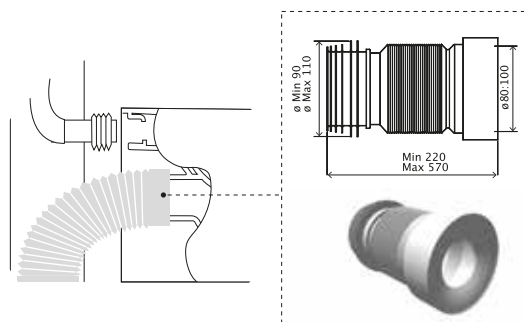
Kod 086360



POZIOMY WYLOT TOALETY

Długość 300mm;
Wyjście Ø110;
Przyłącze toalety Ø90.

Kod 108380



ELASTYCZNE KOLANO WYLOTOWE TOALETY

Długość 220mm do 570mm;
Wyjście Ø90/110;
Przyłącze toaletowe Ø80/100.

Kod 079929



NIECENTRYCZNY 20MM

Wysokość 118mm;
Wyjście Ø100;
Przyłącze toaletowe Ø90/110.


Kod 881608



NIECENTRYCZNY 40MM

Wysokość 125mm;
Wyjście Ø110;
Przyłącze toaletowe Ø90/110.

Kod 881613



152954 GLOBE złoty przycisk
mechaniczny

883134 OLI 74 S90 Sanitarblock
stelaż podtynkowy do przycisków
mechanicznych

Firma OLI osiągnęła wysoki poziom swoich produktów, konsekwentnie inwestując w badania i rozwój. Celem jest zagwarantowanie stelaży podtynkowych jako kompleksowe rozwiązanie łazienkowe dla każdego rodzaju ścian: litych, płyt kartonowo-gipsowych, a także każdej lokalizacji: toalet narożnych, wolnostojących a nawet do niskiej zabudowy pod oknami.

OLI zapewnia wysokie standardy jakości, podczas testów swoich stelaży podtynkowych toalety są obciążone ładunkiem 400 kg.

















Efektywne zagospodarowanie przestrzeni, uproszczenie sprzątania łazienki są dodatkowymi zaletami instalacja stelaży podtynkowych co umożliwia stworzenie miejsca komfortu dla każdego.

STELAŻE PODTYNKOWE TO IDEALNE ROZWIĄZANIE ŁAZIENKOWE DO KAŻDEJ ŚCIANY

OLI120 PLUS	20
OLI74 PLUS	24
EXPERT PLUS	26
QUADRA PLUS	30
OLI80	32

STELAŻE PODTYNKOWE



- | | | |
|--|--|---|
|  Podwieszana toaleta na ścianie z cegły |  Uruchamianie elektroniczne |  Oszczędza aż do 9 litrów dziennie |
|  2 zawory napełniające |  Uruchamianie pneumatyczne |  Jednoosobowy montaż |
|  Oszczędność miejsca |  System OLIpure |  Ekonomiczny |
|  System wietrzenia Happy Air |  126mm grubości |  144mm grubości |
|  80mm grubości |  128mm grubości |  180mm grubości |
|  90mm grubości | | |

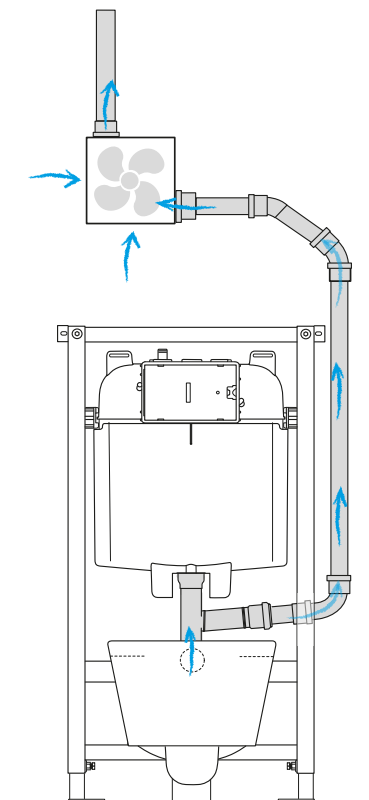


System PLUS HAPPY AIR jest nowym rozwiązaniem do odświeżenia powietrza w łazienkach bez okien.



HAPPY AIR

HAPPY AIR to system wymiany powietrza. Ekstraktor o dużej mocy i niskim poziomie hałasu eliminuje nieprzyjemne zapachy bezpośrednio z toalety i parę w łazience przez elegancką i dyskretną płytkę, zamontowaną w ścianie lub na suficie. Ten system usuwa zapachy w 30% z toalety i 70% z łazienki.



Ten system jest przygotowany, aby być podłączony do ekstraktora o dużej mocy (80 lub 100m³/h), który dzięki funkcji podwójnej próżni i skraplania pozwala na usunięcie bezpośrednio z toalety nieprzyjemnych zapachów przez odpływ rury za pomocą eleganckiego i dyskretnego talerza.

KIT HAPPY AIR KIT HAPPY AIR PLUS

Aby wyregulować stelaż podtynkową OLI120 Plus, użyj zestawu Happy Air lub Happy Air Plus.

Te zestawy zawierają ekstraktor i kolanko do spłuczki Happy Air.



HAPPY AIR PLUS

Dodatkowo wersja Happy Air Plus posiada czujnik pozwalający na regulację poziomu wilgotności, przy której wentylator będzie uruchamiany. Posiada także światło LED, które pomaga w przypadku niedostatecznego światła w łazience i zegar do regulacji czasu działania po wyłączeniu przełącznika przez użytkownika (2-20 minut).

HAPPY AIR

Happy Air to wersja przygotowana do podłączenia ekstraktora o dużej mocy (80m³/h).

CURVA DE DESCARGA

Regulowane na głębokość kolanko do spłuczki, które pozwala wydobyć nieprzyjemne zapachy z toalety.



BEZPIECZNY I INNOWACYJNY SYSTEM

Nie zanieczyszcza wody ani żadnych elementów wewnątrz słuchki system zamknięty;



PRZYJAZNY UŻYTKOWNIKOWI

Łatwe i szybkie uzupełnianie;



DOZOWANIE KONTROLOWANE

Uwalnia tylko 2 ml na jedno spłukanie



AMBIWAVE*

Pojemność 450 ml



OLIpure®

OLIPURE

OLIPURE JEST SAMODZIELNYM SYSTEMEM, UMIESZCZONYM WEWNĄTRZ ZBIORNIKA, GDZIE PŁYN CZYSZCZĄCY JEST PRZECHOWYWANY W OSOBNYM POJEMNIKU. PRZY KAŻDYM SPŁUKIWANIU ŚRODEK DEZYNFEKUJĄCY JEST DOZOWANY DO TOALETY W DAWCE KONTROLNEJ. ZMNIJSZA TO RYZYKO USZKODZENIA USZCZELKI I INNYCH ELEMENTÓW WRAŻLIWYCH.

Można zastosować inne istniejące na rynku płyny do dezynfekcji WC.

OLIpure znajduje się w gamie OLI120 Plus ale można go również zainstalować do innych stelaży OLI po zainstalowaniu zestawu kit OLIpure.



Modele Narrow i Glam są w wersji OLIpure, to przyciski mechaniczne, z systemem otwierania zatrzaskowym bocznym.



AMBIWAVE to płyn odkażający zawarty w zestawie OLIpure oraz z serią przycisków spłukujących Narrow i Glam, jednak można go także nabyć osobno. Patrz strona 69.

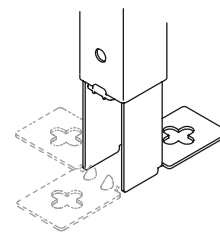


Wystarczy napełnić zbiornik płynem Ambiwave lub innym płynem toaletowym dostępnym na rynku*, aby utrzymać toaletę w czystości oraz świeżość.



Zaleca się stosowanie bezchlorowych detergentów w płynie o lepkości od 150 do 300 cp (w temperaturze 20°C).

OLI120 PLUS



AUTO-POZIOMOWANIE

Montaż może wykonać tylko jedna osoba, dzięki szybkiemu i precyzyjnemu poziomowaniu ramy.



BLOKADA

Nóżki mocujące mają 3 pozycje i metalową blokadę, aby dostosować ustawienie do zamierzonego miejsca montażu.



NÓŻKI MONTAŻOWE














Nóżki mocujące mają kształt wiertła krzyżowego dla zwiększenia marginesu dziur i ułatwienia instalacji stelaża.



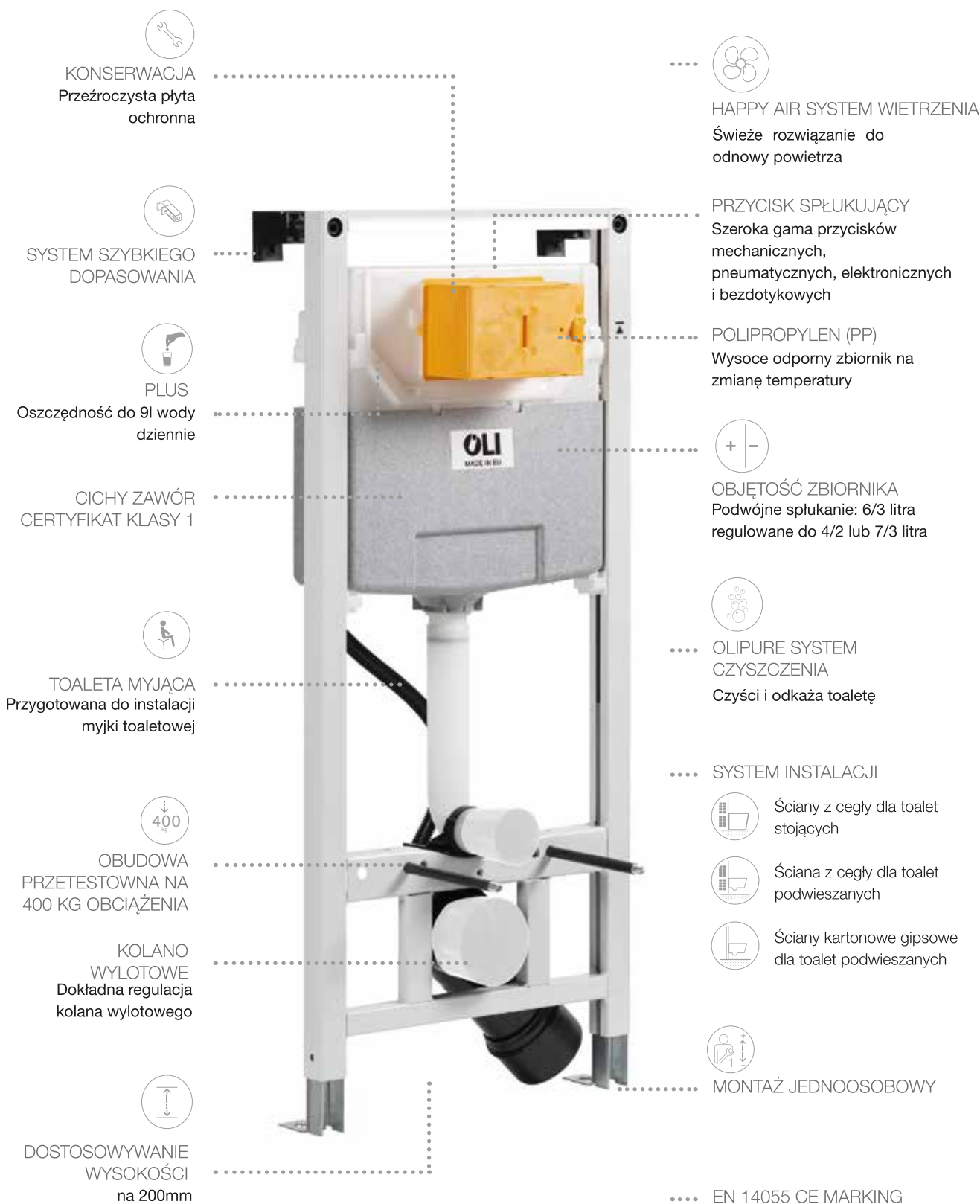
FAST-FIT TO SYSTEM, KTÓRY ZAPEWNI

łatwe i mocne mocowanie do ścian nośnych.

Kompatybilność

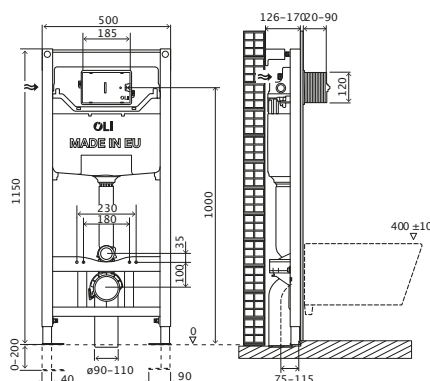
	Glam 	Ria 	Globe 	Slim 	Less is More 
	Blink 	Trumpet 	Karisma 	Salina 	
	eLine 				

OLI120 PLUS



OLI120 PLUS

Stelaż podtynkowy Sanitarblock



CECHY CHARAKTERYSTYCZNE

- Toalety wiszące o długości do 660 mm;
- Instalacja na ścianie litej lub gipsowej;
- Rama przetestowana pod obciążeniem 400 kg;
- Kolanko wylotowe z regulacją głębokości;
- Łatwa i szybka instalacja z systemem szybkiego dopasowania;
- Regulacja wysokości od 0 do 200mm;
- Jednoosobowy montaż;
- Ściany kartonowe gipsowe dla toalet podwieszanych;
- Grubość 126mm.

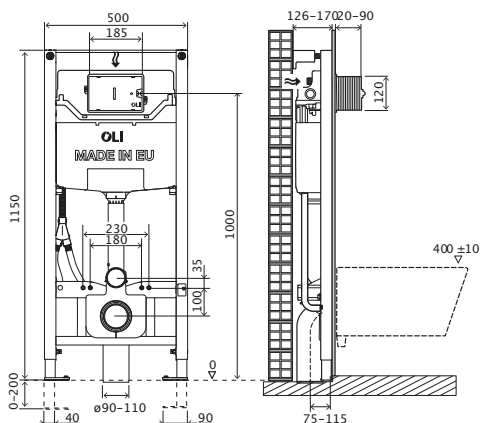


Kod 885052 Stelaż podtynkowy dla przycisków mechanicznych

Kod 885055 Stelaż podtynkowy dla przycisków pneumatycznych

OLI120 PLUS SHT

Stelaż podtynkowy z możliwością podłączenia toalety myjącej Sanitarblock



CECHY CHARAKTERYSTYCZNE

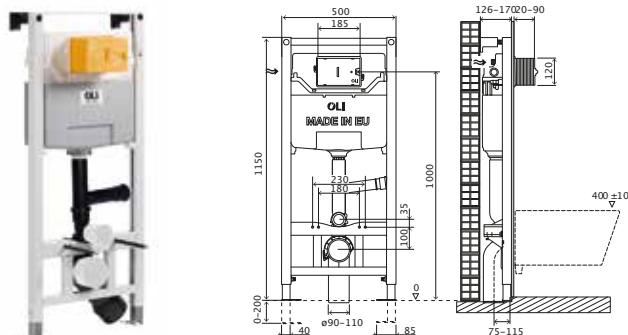
- Toalety wiszące o długości do 660 mm;
- Instalacja na ścianie litej lub gipsowej;
- Rama przetestowana pod obciążeniem 400 kg;
- kolanko wylotowe z regulacją głębokości;
- Łatwa i szybka instalacja z systemem szybkiego dopasowania;
- Regulacja wysokości od 0 do 200mm;
- Jednoosobowy montaż;
- Ikona do stelaży podtynkowych podwieszanych w ścianach z karton gipsu;
- Grubość 126mm.



Kod 135980 Stelaż podtynkowy z możliwością podłączenia z funkcją myjącą, przycisk mechaniczny

OLI120 PLUS HAPPY AIR

Steláž podtynkový z opcją odświeżenia powietrza Sanitarblock



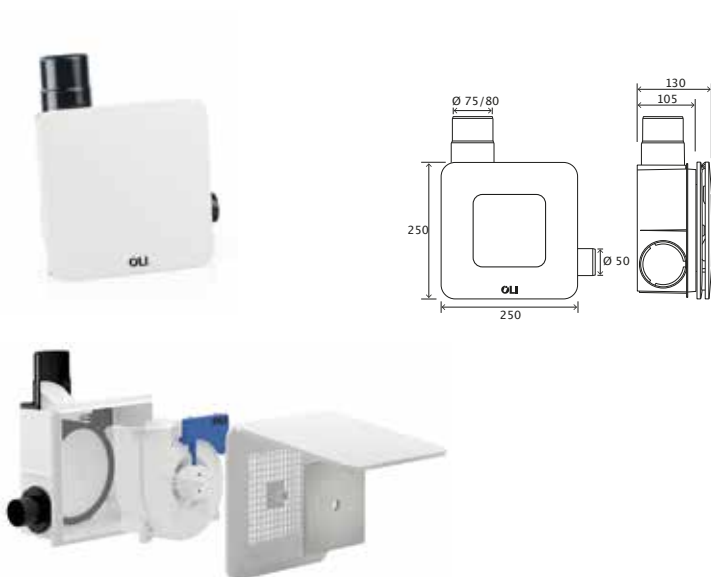
CECHY CHARAKTERYSTYCZNE

- Toalety podwieszane o długości do 660 mm;
- Rura do spłuczki dla systemu Happy Air;
- Instalacja na ścianie litej lub gipsowej;
- Rama przetestowana pod obciążeniem 400 kg;
- Kolanko wylotowe z regulacją głębokości;
- Łatwa i szybka instalacja z systemem szybkiego dopasowania;
- Regulacja wysokości od 0 do 200mm;
- Jednosobowy montaż;
- Grubość 126mm.



Kod 883016 Steláž podtynkový z opcją odświeżenia powietrza, przycisk mechaniczny

HAPPY AIR



GŁÓWNE CECHY

- Wysoka wydajność ekstrakcji (80m³/h)**
- Usuwa 30% zapachów**
- Usuwa 70% wilgotności**

Filtr melaminowy – redukcja szumów;
Wyłącza się, gdy tylko klient wyłączy przełącznik;
220V/50Hz;
Wydajność 65m³/h22W 31dB;
Wydajność 80m³/h29W 35dB.



Kod 880376

HAPPY AIR PLUS



GŁÓWNE CECHY

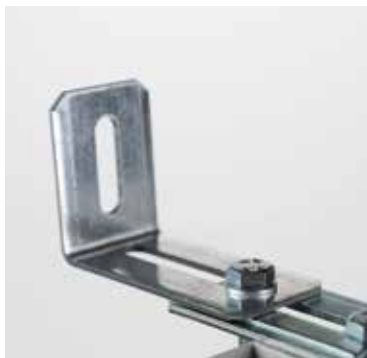
- Wysoka wydajność ekstrakcji (100m³/h)**
- Usuwa 30% zapachów**
- Usuwa 70% wilgotności**

Filtr melaminowy – redukcja szumów;
Dioda LED 960 lumenów, którą można włączyć niezależnie od ekstraktora;
Czujnik wilgotności, który można ustawić na automatyczne włączenie;
Możliwość dostosowania czasu pracy po wyłączeniu przełącznika przez użytkownika (2min20 minut);
Wydajność 100m³/h 12W 34dB;
Wydajność 80m³/h20W 38dB.



Kod 880377

OLI74 PLUS



METALOWE ŁĄCZA

Metalowe łącza mocują podpory aby były stabilne podczas instalacji stelaża.

Oprócz zapewnienia lepszego mocowania, zwiększają także możliwość regulacji odległości od ściany.



NÓŻKI MONTAŻOWE

Nóżki mocujące są regulowane do 150mm, pozwalając na łatwą instalację stelaża.



REGULOWANE KOLANKO ŚCIEKOWE

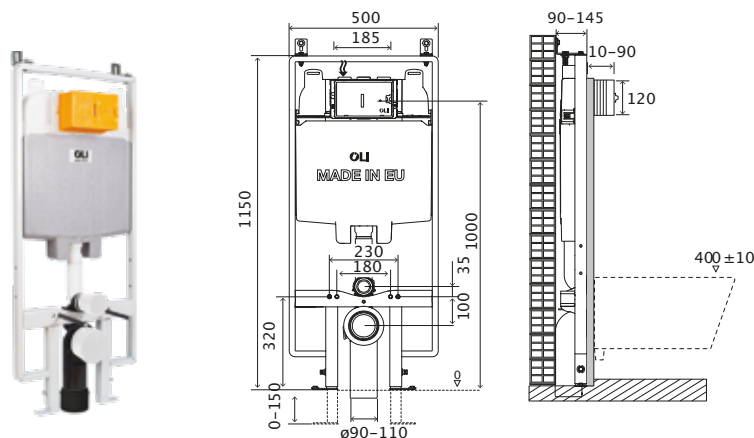
kolanko polipropylenowe, które łączy toaletę z rurą kanalizacyjną jest regulowane w zakresie 45° a także ma regulowaną głębokość, aby dopasować się do rury kanalizacyjnej.

Kompatybilność



OLI74 PLUS S90

Stelaż podtynkowy Sanitarblock



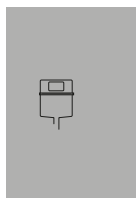
CECHY CHARAKTERYSTYCZNE

Cechy charakterystyczne;
Kompatybilny ze wszystkimi podwieszanymi toaletami;
Instalacja na ścianie litej lub podtynkowej;
Łatwa i szybka instalacja;
Kolanko wylotowe z regulacją głębokości;
Regulacja wysokości od 0 do 150mm;
Zestaw opcjonalny do regulacji do 300 mm;
Grubość 90mm.



Kod 883134

OLI74 PLUS



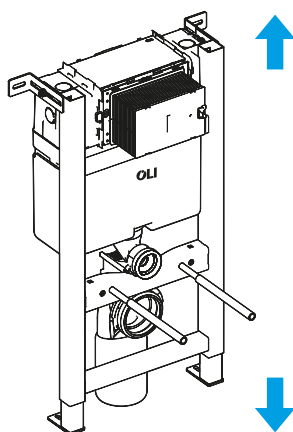
EXPERT PLUS



METALOWE ŁĄCZA

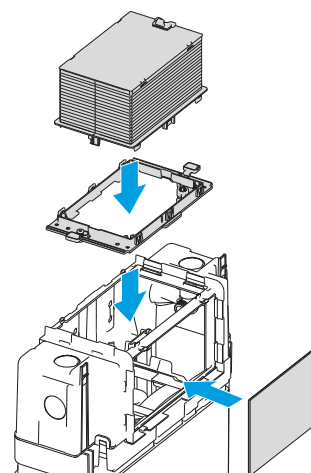
Metalowe łącza mocują podpory aby były stabilne podczas instalacji stelaża.

Oprócz zapewnienia lepszego mocowania, zwiększają także możliwość regulacji odległości od ściany.



WYSOKOŚĆ

Wersja Expert Plus 820mm umożliwia instalację stelaża pod oknem, schodami lub na poddaszu. Ten stelaż podtylnkowy o obniżonej wysokości okazuje się niezawodny w łazience z oknami nad toaletą.



STEROWANIE Z PRZODU LUB Z GÓRY DLA WERSJI 820 I 1130 EXPERT PLUS

Zwykle przestrzeń nad toaletą jest trudniejsza do zagospodarowania. Zbuduj półkę i zainstaluj toaletę stojącą lub podwieszaną. Z Expert Plus jest teraz możliwość montażu przycisków spłukujących na górze lub od frontu.

Kompatybilność

	Glam * 	Ria 	Globe 	Slim 	Less is More
	Blink 	Trumpet 	Karisma 	Salina 	
	eLine 				

EXPERT PLUS



NIŻSZA INSTALACJA
Opcje montażu przycisku od góry lub od frontu



PLUS
Oszczędność do 9l wody dziennie

CICHY ZAWÓR
CERTYFIKAT KLASY 1



OBUDOWA PRZETESTOWANA NA 400 KG OBCIĄŻENIA

KOLANO WYLOTOWE
dokładna regulacja kolana wylotowego



DOSTOSOWYWANIE WYSOKOŚCI na 200mm



PRZYCISK SPŁUKUJĄCY

Szeroka gama przycisków mechanicznych, pneumatycznych, elektronicznych i bezdotykowych

POLIPROPYLEN (PP)

Wysoko odporny zbiornik na zmianę temperatury



OBJĘTOŚĆ ZBIORNIKA

Podwójne spłukanie: 6/3 litra regulowane do 4/2 lub 7/3 litra



OLIPURE SYSTEM CZYSZCZENIA

Czyści i odkaża toaletę

SYSTEM INSTALACJI



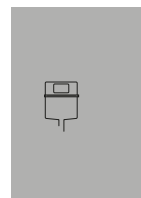
Ściana z cegły dla toalet stojących



Ściana z cegły dla toalet podwieszanych



Ściany kartonowe gipsowe dla toalet podwieszanych





Niższa instalacja z dodatkowym górnym sterowaniem

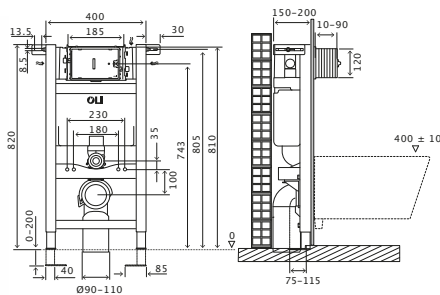
Stelaż podtynkowy do łazienek z toaletami pod oknami, na strychu, pod schodami i w przestrzeniach gdzie jest ograniczona ilość miejsca.

885067
EXPERT PLUS 820
Stelaż podtynkowy dla przycisków
pneumatycznych

641004
KARISMA Matowy chrom przycisk
pneumatyczny

EXPERT PLUS

Stelaż podtynkowy model 820 SANITARBLOCK



CECHY CHARAKTERYSTYCZNE

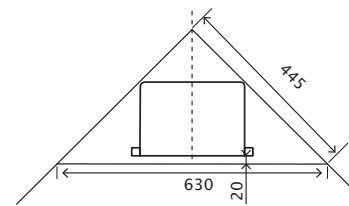
- Kompatybilny ze wszystkimi podwieszanymi toaletami;
- Instalacja na ścianie litej lub gipsowej;
- Rama przetestowana pod obciążeniem 400 kg;
- Łatwa i szybka instalacja z systemem szybkiego dopasowania;
- Regulacja wysokości od 0 do 200mm;
- Kolanko wylotowe z regulacją głębokości;
- Minimalna grubość 150 mm.



- | | |
|------------|---|
| Kod 885065 | Stelaż podtynkowy dla przycisków mechanicznych model 820 |
| Kod 885067 | Stelaż podtynkowy dla przycisków pneumatycznych model 820 |



QUADRA PLUS



FAST-FIT

Fast-Fit to system, który zapewnia mocowanie do ściany nośnej i pozwala na szybkie i precyzyjne poziomowanie ramy/stelaża.



ZMNIEJSZONE WYMIARY

Quadra Plus dzięki 300mm szerokość, pasuje we wszystkich łazienkach.



ZESTAW NAROŻNY

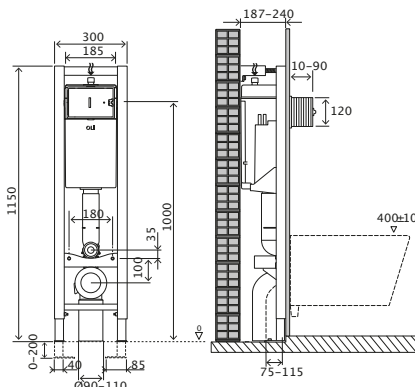
Wraz z nabyciem zestawu narożnego, Quadra Plus jest idealna do instalacji stelaża w rogu łazienki.

Kompatybilność



QUADRA PLUS

Stelaż podtynkowy SANITARBLOCK



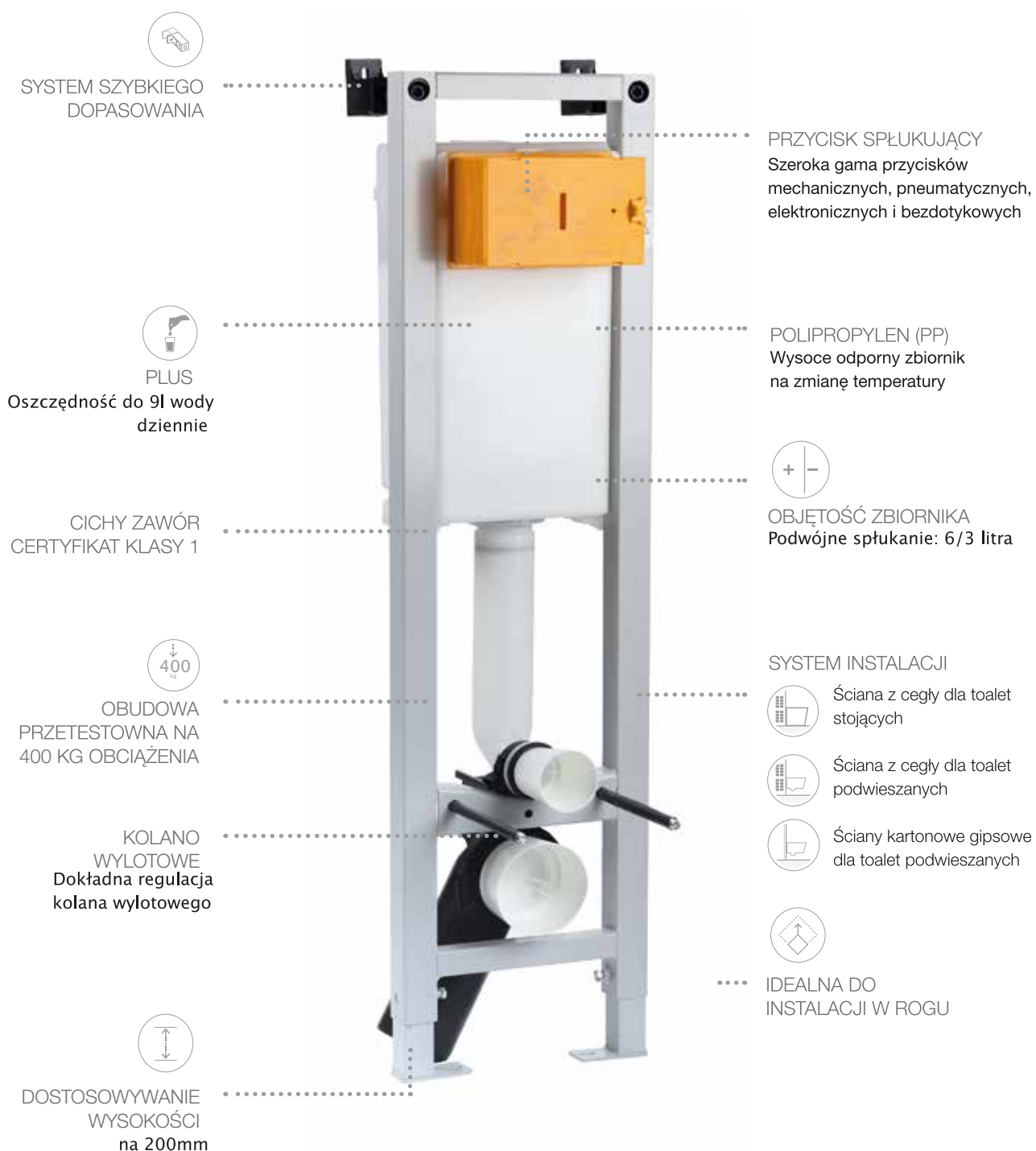
CECHY CHARAKTERYSTYCZNE

Kompatybilny z podwieszanymi toaletami o długości mocowania 180mm;
Instalacja na ścianie litej lub gipsowej;
Rama przetestowana na obciążenie 400 kg;
Łatwa i szybka instalacja dzięki Fast-Fit system;
Kolanko wylotowe z regulacją głębokości;
Regulacja wysokości od 0 do 200mm;
300mm zmniejszona szerokość;
Grubość 187mm.



- Kod 885060 Stelaż podtynkowy dla przycisków mechanicznych
Kod 885058 Stelaż podtynkowy dla przycisków pneumatycznych

QUADRA PLUS



SYSTEM SZYBKIEGO DOPASOWANIA



PLUS

Oszczędność do 9l wody dziennie

CICHY ZAWÓR CERTYFIKAT KLASY 1



OBUDOWA PRZETESTOWANA NA 400 KG OBCIĄŻENIA

KOLANO WYLOTOWE
Dokładna regulacja kolana wylotowego



DOSTOSOWYWANIE WYSOKOŚCI na 200mm

PRZYCISK SPŁUKUJĄCY

Szeroka gama przycisków mechanicznych, pneumatycznych, elektronicznych i bezdotykowych

POLIPROPYLEN (PP)

Wysoko odporny zbiornik na zmianę temperatury



OBJĘTOŚĆ ZBIORNIKA

Podwójne spłukanie: 6/3 litra

SYSTEM INSTALACJI



Ściana z cegły dla toalet stojących



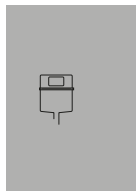
Ściana z cegły dla toalet podwieszanych



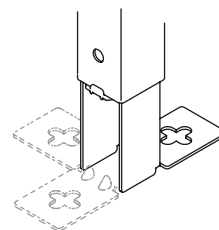
Ściany kartonowe gipsowe dla toalet podwieszanych



IDEALNA DO INSTALACJI W ROGU



OLI80



AUTO-POZIOMOWANIE

Montaż może wykonać tylko jedna osoba, dzięki szybkiemu i precyzyjnemu poziomowaniu ramy.



BLOKADA

Nóżki mocujące mają 3 pozycje i metalową blokadę, aby dostosować ustawienie do zamierzonego miejsca montażu.



NÓŻKI MONTAŻOWE

Nóżki mocujące mają kształt wiertła krzyżowego dla zwiększenia marginesu dziur i ułatwienia instalacji stelaża.

Kompatybilność



Ria

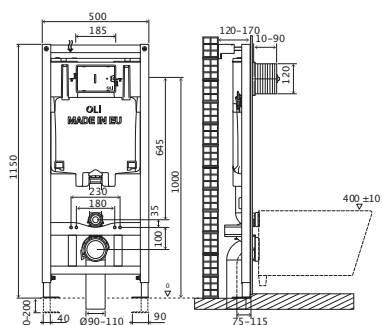


Slim



OLI80

Stelaż podtynkowy SANITARBLOCK



CECHY CHARAKTERYSTYCZNE

Toalety wiszące o długości do 660 mm;
Rama przetestowana na obciążenie 400 kg;
Kolanko wylotowe z regulacją głębokości;
Łatwa i szybka instalacja z systemem szybkiego dopasowania;
Regulacja wysokości od 0 do 200mm;
Jednoosobowa instalacja;
Instalacja na ścianie litej lub gipsowej;
Grubość 120mm.



Kod 885111

System instalacyjny stelażu podtynkowego nadaje się do montażu na ścianach z płyt kartonowo-gipsowych jak i na ścianach z cegły.

Główną zaletą systemu jest łatwość i szybkość bezpiecznego montażu.

Możemy montować ceramikę stojącą jak i podwieszaną.

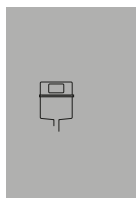
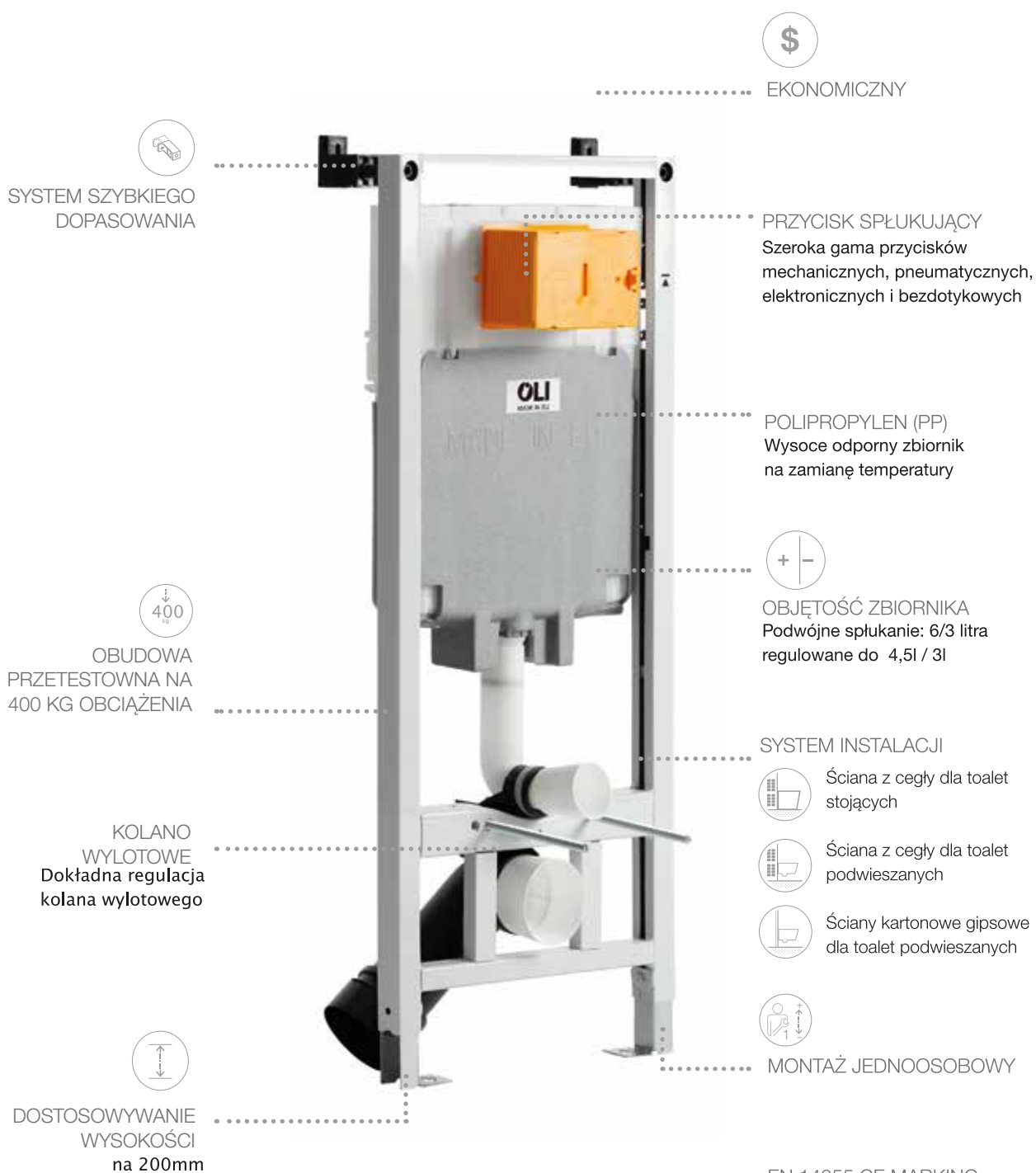
REDUKTOR PRZEPŁYWU



Możliwość montażu za spłuczką w ścianie.

Kod 106572

OLI80





Projekty

PORTUGALIA POUSADA COVILHA

W 2001 roku, we współpracy z OLI, Souto de Moura opracował model SM15 dla nowego Pousada de Portugal w Covilhã, w którym ściany łazienki pokryte są tradycyjnymi portugalskimi płytkami.



Projekty

BELGIA PRZEDSZKOLE BABILOU W BUSSELS

Ten uroczy dom to przedszkole w Belgii. Całkowicie odnowiony ze wszystkimi wygodami, łatwym dostępem i pięknym prywatnym ogrodem z tyłu budynku, to niesamowite miejsce wybrało przycisk Shpera i stelaż podtynkową Expert Plus, aby wyposażyć swoje łazienki.





Projekty

BUDYNEK BNP W BRUKSELI

Budynek BNP w Brukseli otrzymał najwyższe wyróżnienie na MIPIM w Cannes w kategorii najlepszego biura i rozwoju biznesu.

Do łazienek wybrano czarny przycisk z kolekcji SLIM oraz stelaż podtynkowy OLI120 PLUS Sanitarblock.



714001
WC Sanitarblock

OLI oferuje stelaże, które zapewniają bezpieczeństwo użytkowania wiszącej armaturze sanitarnej. Od toalet, pisuarów, bidetów po umywalki i inne dowolne urządzenia sanitarne można zamontować w ścianach murowanych lub ścianach z płyt gipsowo-kartonowych.

Stelaże te pochodzą bezpośrednio z fabryki OLI wyposażone we wszystkie dodatkowe akcesoria, takie jak rura kanalizacyjna, adapter, wszystkie materiały mocujące do stelaża i ceramikę sanitarną.

STELAŻE PODTYNKOWE DO KAŻDEJ CERAMIKI SANITARNEJ

RAMA WC	38
PISUAR	38
RAMA DO PISUARÓW ECO	39
PRZEGRODA PISUAROWA	39
PROSTA KONSTRUKCJA	40
ECO BIDET	40
BIDET	41
UMYWALKA	41
AKCESORIA	42

RAMY/STELAŻE



Podwieszana toaleta na ścianie z cegły



Podwieszany pisuar na ścianie z cegły



Ściana z cegły



Utrzymuje do 400 kg



Podwieszany pisuar na ścianie kartonowo-gipsowej



Ściana kartonowo gipsowa



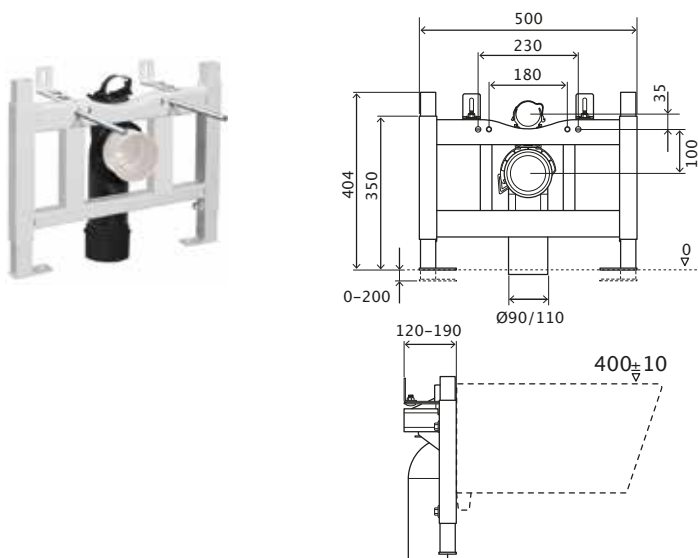
Model ekonomiczny



Jednoosobowy montaż

WC RAMA

Stelaż podtynkowy Sanitarblock



GŁÓWNE CECHY

Kompatybilny z podwieszanymi toaletami;
Instalacja na ścianie litej lub gipsowej;
Stelaż przetestowany pod obciążeniem 400 kg;
Regulacja wysokości od 0 do 200mm;
Kolanko wylotowe z regulacją głębokości.

W ZESTAWIE

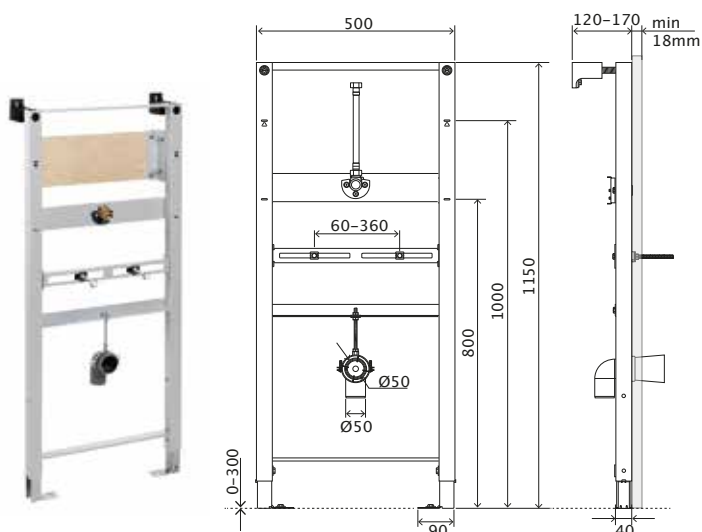
Materiał do mocowania toalet;
Materiał do mocowania stelażu;
Kolano wylotowe i adapter Ø90/110.



Kod 714001

PISUAR

Stelaż podtynkowy Sanitarblock



GŁÓWNE CECHY

Rama do wiszących pisuarów;
Instalacja na ścianie litej lub gipsowej;
Malowany stelaż rurkowy;
Łatwa i szybka instalacja dzięki systemowi Fast-Fit;
Rama przetestowana na obciążenie 130 kg;
Regulacja wysokości od 0 do 200mm;
Regulowane płytki mocujące;
Zawór splukujący należy zainstalować przed zamknięciem ściany;
Jednoosobowy montaż;
Grubość 120mm.

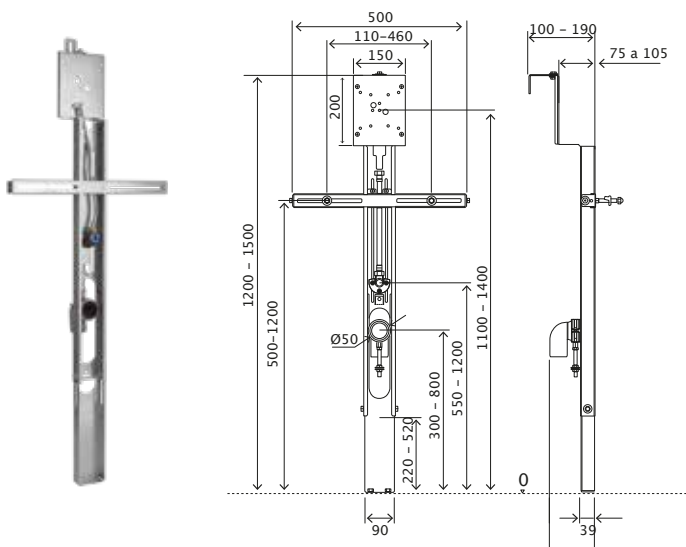
W ZESTAWIE

Materiał do mocowania stelażu;
Kolano wylotowe Ø 50/50;
G 1/2" złączka do podłączenia kranu (regulowana);
Elastyczny wąż 1/2".



Kod 136179

RAMA DO PISUARÓW ECO



GLÓWNE CECHY

Stelaż do wiszących pisuarów;
Instalacja na ścianie litej lub gipsowej;
Łatwa instalacja, kompaktowy i lekki;
Zawór spłukujący należy zainstalować przed zamknięciem ściany;
Regulacja wysokości od 0 do 300mm;
Grubość 100mm.

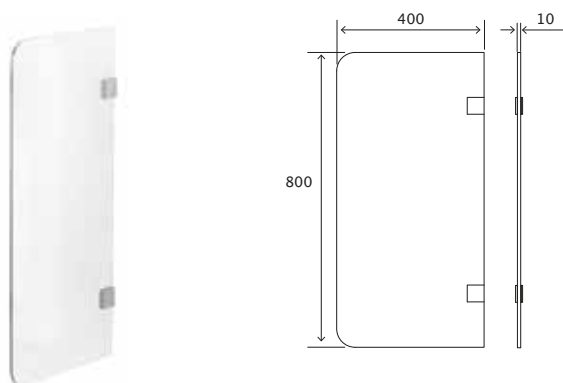
W ZESTAWIE

Materiał do mocowania stelażu;
Kolano wylotowe 50/50 (regulowane);
Armatura G 1/2 do podłączenia kranu (regulowana);
Wąż elastyczny 1/2.



Kod 879116

PRZEGRODA PISUAROWA



GLÓWNE CECHY

Matowe szkło;
Szkło hartowane o grubości 8mm;
Akcesoria mocujące ze stali nierdzewnej;
Mocowanie bezpośrednio do ściany z płyty gipsowo-kartonowej lub litej ściany;
Kompatybilny z systemem Easy.

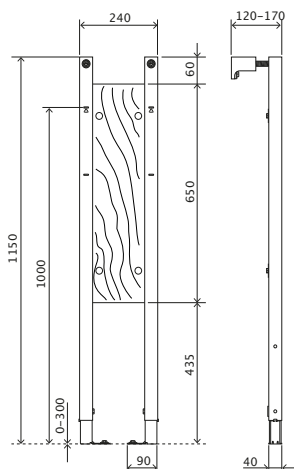
W ZESTAWIE

Materiały do mocowania przekory pisuarowej

Kod 000079

PROSTA KONSTRUKCJA

Stelaż podtynkowy Sanitarblock



GLÓWNE CECHY

Stelaż do wiszących przegród pisuarowych;
Instalacja na ścianie litej lub gipsowej;
Łatwa i szybka instalacja dzięki systemowi Fast-Fit;
Regulowana wysokość od 0 do 200mm;
Wzmocniony sklejka;
Jednoosobowy montaż.

W ZESTAWIE

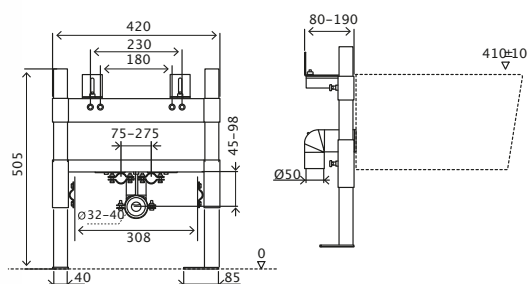
Materiał do mocowania stelażu.



Kod 032714

ECO BIDET

Stelaż podtynkowy niski



GLÓWNE CECHY

Stelaż do bidetu podwieszanego;
Instalacja na ścianie litej lub gipsowej;
Malowany stelaż rurkowy;
Rama przetestowana pod obciążeniem 400 kg;
Regulowana wysokość;
Regulowane płytki mocujące;
Grubość 80mm.

W ZESTAWIE

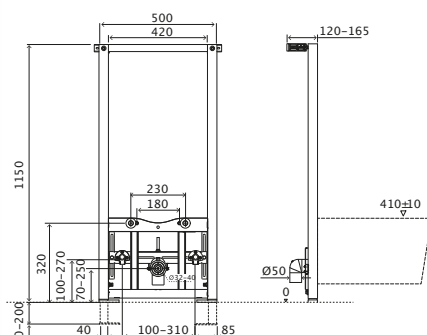
Materiał do mocowania bidetu;
Materiał do mocowania stelażu;
Kolano wylotowe Ø 40 32/50 40.



Kod 008908

BIDET

Stelaż podtynkowy Sanitarblock



GŁÓWNE CECHY

Stelaż do bidetu wiszącego;
Instalacja na ścianie litej lub gipsowej;
Łatwa i szybka instalacja dzięki Fast-Fit system;
Rama testowana do 400kg;
Regulacja wysokości od 0 do 200mm;
Regulowane płyty montażowe;
Grubość 120mm.

W ZESTAWIE

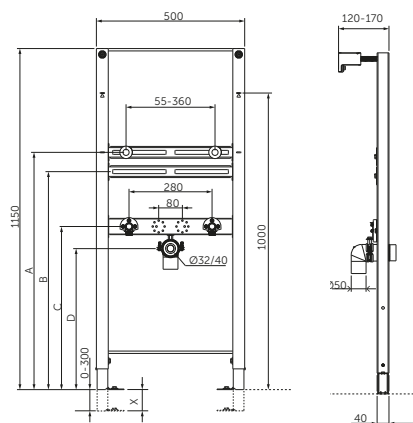
Materiał do mocowania bidetu;
Materiał do mocowania stelaża;
Kolano wylotowe Ø40mm 32 / 50mm 40mm;
Dwie złączki G ½ do podłączenia wody.



Kod 136078

UMYWALKA

Stelaż podtynkowy Sanitarblock



GŁÓWNE CECHY

Stelaż do umywalki podwieszanej;
Instalacja w litej lub gipsowej ścianie;
Łatwy i szybki montaż dzięki systemowi Fast Fit;
Regulacja wysokości od 0 do 300mm;
W pełni regulowane płyty montażowe;
Jednoosobowy montaż;
Grubość 120mm.

W ZESTAWIE

Materiał do mocowania umywalki;
Materiał do mocowania stelażu;
Kolano wylotowe Ø40mm 32 / 50mm 40mm;
Dwie złączki G ½ do podłączenia wody.



Kod 881857



AKCESORIA



ZŁĄCZE OBEJŚCIOWE

Łącznik między rurą wylotową a kolankiem wylotowym;
Splukiwanie można przetestować przed zainstalowaniem toalety.

Kod 885233



KOLANO WYLOTU WC

Kolano odpływowe WC do toalet podwieszanych;
dł.:340mm;
Wyjście Ø90;
Przyłącze toalety Ø90.

Kod 036888



KOLANO WYLOTU WC

Kolano odpływowe WC do toalet podwieszanych;
dł.:300mm;
Wyjście Ø110;
Przyłącze toalety Ø90.

Kod 622002



ZESTAW PRZYŁĄCZENIOWY MIMOŚRODOWY 25MM

Zestawy akcesoriów umożliwiających korektę nieprawidłowego montażu;
Przyłącze toalety Ø90;
Rura przyłączeniowa WC Ø45x180.

Kod 885108



DŁUŻSZE RĘKAWY DO WC PODWIESZANYCH

Rura wylotowa Ø90xØ125x300;
Uszczelka gumowa do rury wylotowej Ø125;
Rura przyłączeniowa WC Ø45x280;
Uszczelka gumowa do rury WC Ø45;
Pręty M12x300 do mocowania toalet podwieszanych;
Śruby mocujące kontrpłytę;
Materiał do mocowania toalet.

Kod 011229



ELASTYCZNY ODPŁYW WC

Elastyczne połączenie;
L: min 220 mm / maks 570 mm;
Wyjście Ø90/110;
Przyłącze toaletowe Ø80/100.

Kod 079929



POZIOMY ODPLYW WC

dł.:300mm;
Wyjście Ø110;
Przylącze toalety Ø90.

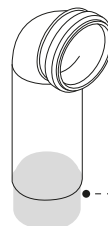
Kod 108380



**IZOLACJA AKUSTYCZNA DO
PODWIESZANIA TOALET I BIDETÓW**

Izolacja akustyczna z
ekspandowanego polietylenu;
zapobiega bezpośredniemu
kontaktowi między urządzeniami
sanitarnymi a kafelkami.

Kod 620071



**ADAPTER DO KOLANA
WYLOTOWEGO PP**

Przylącze Ø90/110.

Kod 086360



**ZAWÓR SPŁUKUJĄCY ŚCIENNY/
PODTYNKOWY**

Kompatybilny ze wszystkimi bateriami
i pisuarami;
Ukryte spłukiwanie;
Regulowany drewniany panel
montażowy;
Materiał mocujący.

Kod 881858

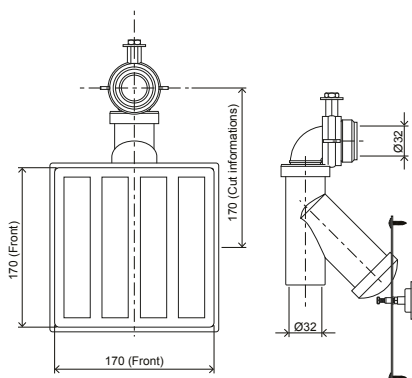


IZOLACJA AKUSTYCZNA

Zestaw 2 zabezpieczeń do stelaży
podtynkowych.

Kod 167288

SYFON PODTYNKOWY



Syfon podtynkowy do umywalki podwieszanej;
Połączenia ukryte ø32;
Syfon podwieszany gwarantuje dostęp serwisowy;
Możliwość dostosowania nakładki ze stali nierdzewnej.

Płyta ze stali nierdzewnej 170x170mm;
Kolano wylotowe Ø 32/32;
2 przyssawki;
4 paski kleju.

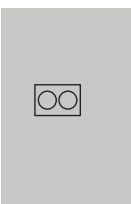
Kod 883081



882567
Blink antracyt
Przycisk pneumatyczny

Przyciski spłuczkowe OLI stanowią centralny punkt w każdej łazience

<p>PRZYCISKI MECHANICZNE</p>	<p>LESS IS MORE 50 SLIM 50 PLAIN 50 GLOBE 51 GLAM 51 RIA 51</p>	<p>PRZYCISKI SPŁUCZKOWE</p>
<p>PRZYCISKI PNEUMATYCZNE</p>	<p>TRUMPET 52 BLINK 52 SALINA 53 KARISMA 53</p>	
<p>PRZYCISK ELEKTRONICZNY</p>	<p>eLINE 54</p>	
<p>PRZYCISKI PISUAROWE</p>	<p>BLINK PISUAROWY 55 GLOBE PISUAROWY 55 EAQUA PISUAROWY 56</p>	



Przycisk mechaniczny



Przycisk elektroniczny



Pojedyncze spłukiwanie



Przycisk pneumatyczny



Zasilany AC



OLIpure



Przycisk bezdotykowy



Wandaloodporny



100% Higieny



Przyciski dla osób z ograniczeniami ruchowymi

KOMPATYBILNOŚĆ



PRZYCISKI
MECHANICZNE



LESS IS
MORE



SLIM



GLOBE


















GLAM



RIA

Niektóre wersje
spełniają normy

		LESS IS MORE	SLIM	GLOBE	GLAM	RIA
 OLI120 PLUS	  kiwa 	Minimum 10mm	Minimum 15mm	Minimum 15mm	Minimum Z OLIPURE 15mm ----- Minimum bez OLIPURE 25mm	Minimum 10mm
 OLI174 PLUS	  kiwa	Minimum 5mm	Minimum 0mm	Minimum 5mm	Minimum Z OLIPURE 5mm ----- Minimum bez OLIPURE 5mm	Minimum 0mm
 OLI80			Minimum 5mm			Minimum 0mm
 EXPERT PLUS	  	Minimum 5mm	Minimum Z przodu 0mm ----- Minimum Z góry 30mm		Minimum Z OLIPURE 0mm ----- Minimum bez OLIPURE 0mm	Minimum 0mm
 QUADRA PLUS		Minimum 15mm	Minimum 15mm	Minimum 10mm	Minimum 10mm	Minimum 15mm

UWAGA: Wymiary podane w powyższej tabeli odnoszą się do minimalnej grubości ściany. Przykład: Przycisk spłukujący TRIBE, w spłuczce podtynkowej OLI120 Plus wymaga minimalnej ściany przedniej o grubości 10mm.

*Expert PLUS – Montaż z przodu
Expert PLUS – Montaż z góry : kit Kod 211743.

PRZYCISKI
PNEUMATYCZNE



TRUMPET



BLINK



KARISMA



SALINA

PRZYCISKI
ELEKTRONICZNE



eLINE

Minimum
5mm

Minimum
5mm

Minimum
25mm

Minimum
25mm

Minimum
5mm

Minimum
5mm

Minimum
5mm

Minimum
25mm

Minimum
0mm

Minimum
5mm

-

-

-

-

-

Minimum
0mm

Minimum
0mm

Minimum
Z
przodu
0mm
Minimum
Z
góry
10mm

Minimum
Z
przodu
0mm
Minimum
Z
góry
10mm

-

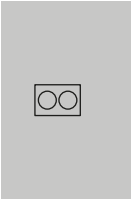
Minimum
0mm

Minimum
0mm

Minimum
0mm

Minimum
10mm

-



PRZYCISKI SPŁUKUJĄCE

PRZYCISKI MECHANICZNE

LESS IS MORE



883526
Biały | □

883524
Połyskujący chrom | □

883525
Matowy chrom | □

883527
Czarny | ■

SLIM



659042
Biały matowy | □

659044
Połyskujący chrom | □

659046
Matowy chrom | □

659056
Czarny mat | ■

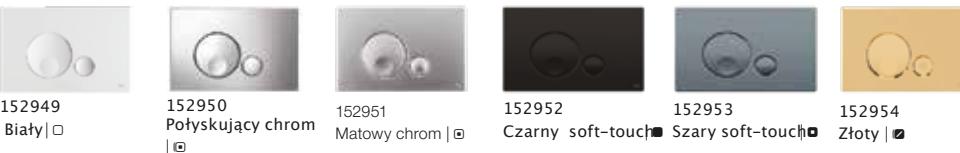
659058
Szary mat | □

154962
Złoty | ■

057141
Inox | □

659041
Biały | □

GLOBE



152949
Biały | □

152950
Połyskujący chrom | □

152951
Matowy chrom | □

152952
Czarny soft-touch | ■

152953
Szary soft-touch | ■

152954
Złoty | ■

GLAM



139178
Biały OLIpure | □

139179
Połyskujący chrom OLIpure | □

139180
Matowy chrom OLIpure | □

139181
Czarny soft-touch OLIpure | ■

139184
Biały | □

139185
Połyskujący chrom | □

139186
Matowy chrom | □

139187
Czarny soft-touch | ■

RIA



640591
Antybakteryjny | □

640584
Połyskujący chrom | □

640586
Matowy chrom | □

PLAIN



070826
Biały | □

070827
Połyskujący chrom | □

070828
Matowy chrom | □

070829
Czarny soft-touch | ■

PRZYCISKI PNEUMATYCZNE

TRUMPET

046199 Polyskujący chrom | ☐
 046198 Matowy chrom | ☐
 878783 Białe złoto | ■
 883245 Złoty | ■
 887609 Miedziany | ■

BLINK

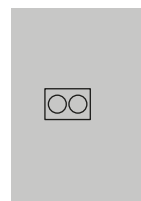
216622 Biały | ☐
 154963 Polyskujący chrom | ☐
 093399 Matowy chrom | ☐
 882567 Antracyt | ☐
 878490 Czarny | ■
 878781 Białe złoto | ■
 883246 Złoty | ■
 887610 Miedziany | ■

SALINA

640081 Biały | ☐
 640084 Polyskujący chrom | ☐
 640086 Matowy chrom | ☐
 640097 Czarny z polyskującym chromowym wykończeniem | ■ + ☐

KARISMA

641001 Biały | ☐
 641004 Polyskujący chrom | ☐
 641006 Matowy chrom | ☐
 641015 Czarny soft-touch | ■



PRZYCISKI ELEKTRONICZNE

eLINE

880876 Matowy chrom | ☐

PRZYCISKI PISUAROWE

eAQUA URINAL

879120 Stal szorstkowana wandaloodporny, zasilany AC | ☐
 879119 Stal szorstkowana zasilany baterią | ☐

BLINK URINAL

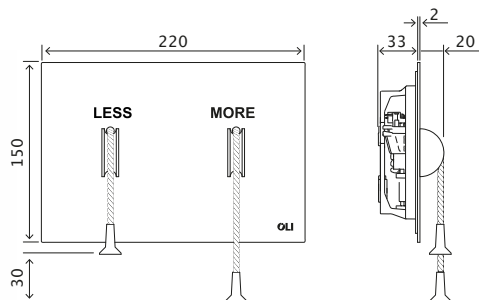
882264 Polyskujący chrom | ☐

GLOBE URINAL

878466 Biały | ☐
 878818 Polyskujący chrom | ☐
 878819 Matowy chrom | ☐
 878822 Złoty | ■

LESS IS MORE

Mechaniczny przycisk splukujący



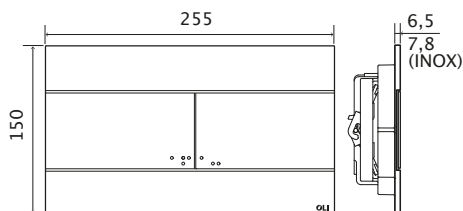
GŁÓWNE CECHY

Projekt architekta Alessio Pinto;
Materiał ze stali nierdzewnej, czarny, biały, połyskujący chrom lub polerowany;
Sznurki nylonowe w kolorze szarym;
Uruchamianie mechaniczne;
Montaż z przodu;
Niska siła uruchamiająca <17 N;
Grubość 2mm.

- Kod 883527 Czarny
- Kod 883525 Matowy chrom
- Kod 883524 Połyskujący chrom
- Kod 883526 Biały

SLIM

Mechaniczny przycisk splukujący



GŁÓWNE CECHY

Przycisk sterujący ABS: wysoka odporność na zadrapania;
Uruchamianie mechaniczne;
Siła uruchamiająca < 20 N;
Grubość 6,5mm.



- Kod 659056 Czarny mat
- Kod 154962 Złoty
- Kod 659058 Szary mat
- Kod 659046 Matowy chrom
- Kod 659044 Połyskujący chrom
- Kod 659041 Biały
- Kod 659042 Biały mat

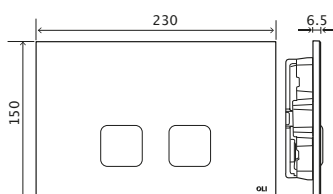
GŁÓWNE CECHY: SLIM INOX

Przycisk kontrolny ABS z powłoką ze szczotkowanej stali nierdzewnej;
Większa odporność na zarysowania;
Grubość 7,8 mm.

- Kod 057141 Inox

PLAIN

Mechanical flush plate



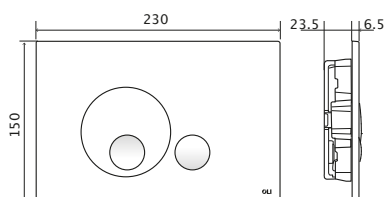
Przycisk sterujący ABS: wysoka odporność na zadrapania;
Uruchamianie mechaniczne;
Siła uruchamiająca < 20 N;
Grubość 6,5mm.



- Kod 070829 Czarny soft-touch
- Kod 070828 Matowy chrom
- Kod 070827 Połyskujący chrom
- Kod 070826 Biały

GLOBE

Mechaniczny przycisk splukujący



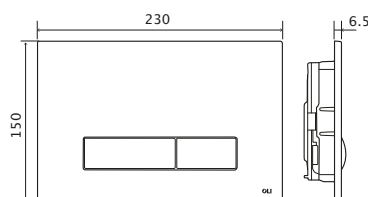
GŁÓWNE CECHY

Przycisk splukujący ABS: wysoka odporność na zarysowania;
Uruchamianie mechaniczne;
Siła uruchamiająca < 20 N;
Grubość 6,5mm.

Kod	152952	Czarny soft-touch
Kod	152954	Złoty
Kod	152953	Szary soft-touch
Kod	152951	Matowy chrom
Kod	152950	Połyskujący chrom
Kod	152949	Biały
Kod	885464	Biały z powłoką antybakteryjną

GLAM

Mechaniczny przycisk splukujący



GŁÓWNE CECHY

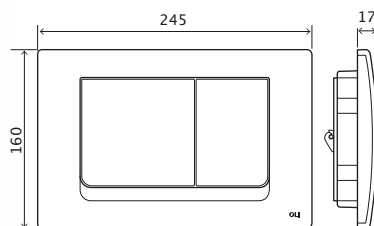
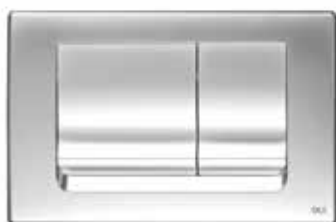
Przycisk splukujący ABS: wysoka odporność na zadrapania;
Uruchamianie mechaniczne;
Wersja kompatybilna z OLIpure;
Siła uruchamiająca < 20 N;
Grubość 6,5mm.



Kod	139184	Biały
Kod	885578	Biały antybakteryjny
Kod	139187	Czarny soft-touch
Kod	139185	Połyskujący chrom
Kod	139186	Matowy chrom
Kod	139178	Biały OLIpure
Kod	139181	Czarny soft-touch OLIpure
Kod	139180	Matowy chrom OLIpure
Kod	139179	Połyskujący chrom OLIpure

RIA

Mechaniczny przycisk splukujący



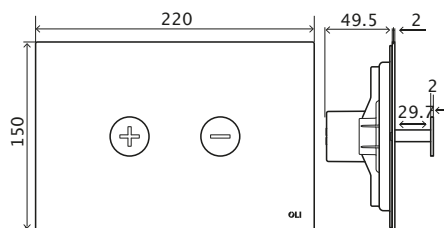
GŁÓWNE CECHY

Przycisk splukujący ABS: wysoka odporność na zadrapania;
Dostępne są wykończenia antybakteryjne
Uruchamianie mechaniczne;
Pojedyncze lub podwójne splukiwanie
Siła uruchamiająca < 20 N; Grubość 17mm.

Kod	640586	Matowy chrom
Kod	640584	Połyskujący chrom
Kod	640591	Biały antybakteryjny
Kod	010230	Biały

TRUMPET

Pneumatyczny przycisk splukujący



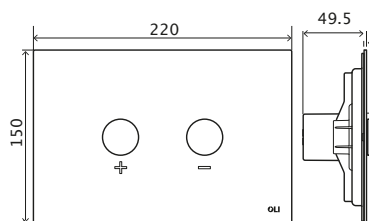
GŁÓWNE CECHY

Zaprojektowany przez architekta Siza Vieira;
Materiał ze stali nierdzewnej;
Uruchamianie pneumatyczne;
Siła uruchamiająca <20N;
2mm grubości.

- Kod 883245 Złoty
- Kod 878783 Białe złoto
- Kod 887609 Miedziany
- Kod 046198 Matowy chrom
- Kod 046199 Połyskujący chrom

BLINK

Pneumatyczny przycisk splukujący



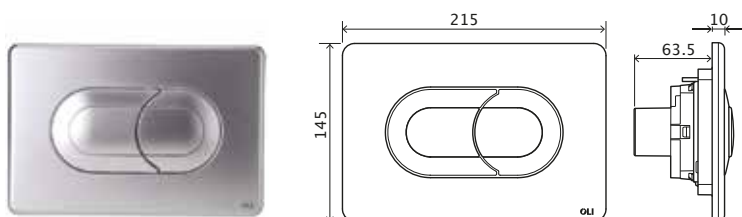
GŁÓWNE CECHY

Materiał ze stali nierdzewnej;
Uruchamianie pneumatyczne;
Siła uruchamiająca <20N;
Grubość 2mm.

- Kod 883246 Złoty
- Kod 878490 Czarny Szczotkowany
- Kod 887610 Miedziany
- Kod 093399 Matowy chrom
- Kod 154963 Połyskujący chrom
- Kod 216622 Biały
- Kod 878781 Białe złoto
- Kod 882567 Antracyt

SALINA

Pneumatyczny przycisk splukujący



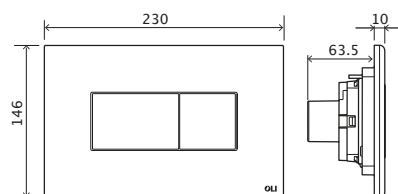
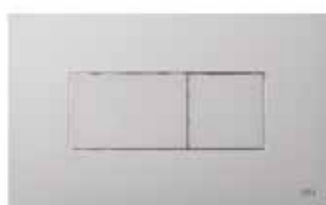
GŁÓWNE CECHY

Przycisk splukujący ABS: wysoka odporność na zadrapania;
 Uruchamianie pneumatyczne;
 Siła uruchamiająca < 20 N;
 Grubość 10mm.

- Kod 640081 Biały
- Kod 640084 Połyskujący chrom
- Kod 640086 Matowy chrom
- Kod 640097 Czarny soft-touche z połyskującym chromowym wykończeniem

KARISMA

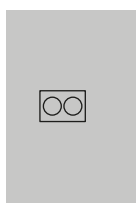
Pneumatyczny przycisk splukujący



GŁÓWNE CECHY

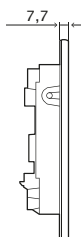
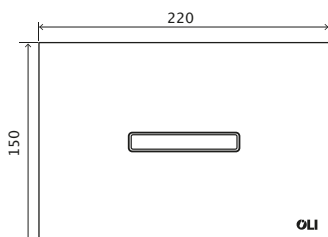
Przycisk splukujący ABS: wysoka odporność na zadrapania;
 Uruchamianie pneumatyczne;
 Siła uruchamiająca < 20 N;
 10mm grubości

- Kod 641006 Matowy chrom
- Kod 641004 Połyskujący chrom
- Kod 641001 Biały
- Kod 641015 Czarny soft-touch



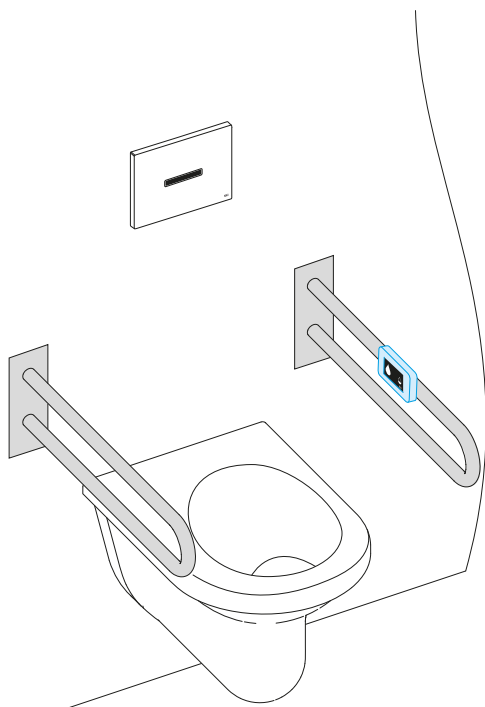
eLINE

Elektroniczny przycisk splukujący



GŁÓWNE CECHY

- Materiał ze szrotowanej stali nierdzewnej;
- Podwójne splukiwanie (<60s połowa splukiwania; >60s pełne splukiwanie);
- Czujnik podczerwieni;
- Kompatybilny z elektroniką w spluczkach ściennych;
- Podłączenie zasilania elektrycznego (zasilacz 230V/12V nie w zestawie);
- Konfigurowalne odprowadzanie higieniczne;
- Konfigurowalne rozładowanie wstępne;
- Czujnik podczerwieni z detekcją do 900mm;
- Wersja Bluetooth umożliwia statystyczny zapis wyładowań;
- Wersja radiowa umożliwia zdalne sterowanie;
- Grubość 8mm;
- Konfigurowalne odprowadzanie higieniczne. czerwieni z detekcją do 900mm;
- Wersja Bluetooth umożliwia statystyczny zapis wyładowań;
- Wersja radiowa umożliwia zdalne sterowanie;
- Grubość 8mm;
- Konfigurowalne odprowadzanie higieniczne.



eLine nadaje się również do łazienek przeznaczonych dla osób o ograniczonej sprawności ruchowej, dzięki wbudowanej technologii pozwalającej na wykonanie splukiwania z pilotem. Ten pilot jest zainstalowany w poręczy wspierającej i jest podłączony do przycisku splukującego. Przez pilot zdalnego sterowania, użytkownik może wybrać żądany rodzaj splukania; (pełne splukanie lub półsplukanie).

Pasujący przycisk splukujący do pisuarów jest również dostępny. (Więcej informacji na stronie 56)

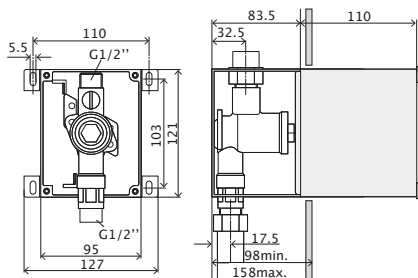
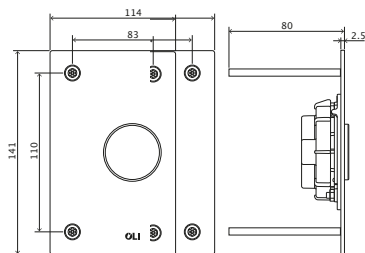


Kod 880876 Matowy chrom

Kod 883585 Matowy chrom sterowany radiem lub bluetooth

BLINK

Pisuarowy przycisk splukujący



GŁÓWNE CECHY

Przycisk splukujący ze stali nierdzewnej;
 Pojedyncze splukiwanie;
 Sterowany mechanicznie przycisk pisuarowy do zaworu splukującego;
 Wandalooodporny;
 Śruby zabezpieczające TORX (+bit);
 Zawór splukujący należy zainstalować przed zamknięciem ściany;
 Kompatybilny ze stelażem pisuarowym ECO, podwójnym stelażem WC/PISUAR/ UMYWALKA;
 Grubość 2,5mm.

WSTĘPNE WYTYCZNE DO INSTALACJI PISUARU PODTYNKOWEGO

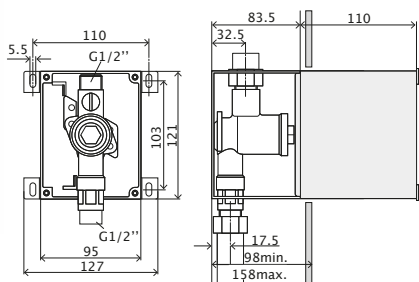
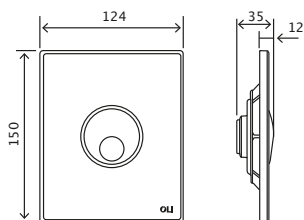
Regulowany przepływ;
 Ciśnienie przepływu: 0,8 – 5 bar;
 Objętość splukiwania: 0,3 l/s;
 Przyłącze wody G 1/2";
 Osłona ochronna 110mm;
 Wstępnie zmontowana ścieżka wodna z zaworem odcinającym;
 Korek uszczelniający.

Kod 882264 Połyskujący chrom

Kod 883087 Element podtynkowy

GLOBE

Pisuarowy przycisk splukujący



GŁÓWNE CECHY

Przycisk splukujący ABS: wysoka odporność na zarysowania;
 Pojedyncze splukiwanie;
 Uruchamiany mechanicznie przycisk pisuarowy do zaworu splukującego;
 Wandalooodporny;
 Śruby zabezpieczające TORX (+bit);
 Zawór splukujący należy zainstalować przed zamknięciem ściany;
 Kompatybilny ze stelażem do pisuarów ECO, Sanitarblock i podwójnego stelażu WC/PISUAR/ UMYWALKA;
 Grubość 2,5mm.

WSTĘPNE WYTYCZNE DO INSTALACJI PISUARU PODTYNKOWEGO

Regulowany przepływ;
 Ciśnienie przepływu: 0,8 – 5 bar;
 Objętość splukiwania: 0,3 l/s;
 Przyłącze wody G 1/2";
 Osłona ochronna 110mm;
 Wstępnie zmontowana ścieżka wodna z zaworem odcinającym;
 Korek uszczelniający.



Kod 878822 Złoty

Kod 878819 Matowy chrom

Kod 878818 Połyskujący chrom

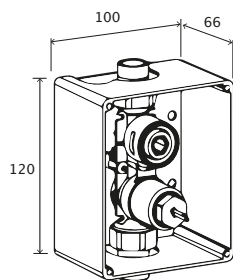
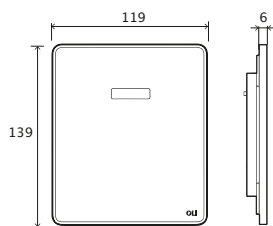
Kod 878466 Biały

Kod 885580 Biały antybakteryjny

Kod 883087 Element podtynkowy

eAQUA

Pisuarowy przycisk splukujący



GLÓWNE CECHY

- Szczotkowana stal nierdzewna;
- Podwójne czujniki podczerwieni (z funkcją automatycznego ustawiania);
- Tymczasowe wyłączenie (czyszczenie) i krótkie włączenie (ręczne splukiwanie) aktywowane dotykiem;
- Czas splukiwania i czułość czujnika regulowana za pomocą dotyku;
- Splukiwanie higieniczne co 24 lub 48 godzin i aktywacja splukiwania wstępnego dotykiem;
- Zawór splukujący musi być zainstalowany przed zamknięciem ściany;
- Kompatybilny ze stelażem do pisuarów ECO, Sanitarblock i podwójnym stelażem WC/PISUAR/ UMYWALKA;
- Odporny na wandalizm;
- Grubość 6mm.

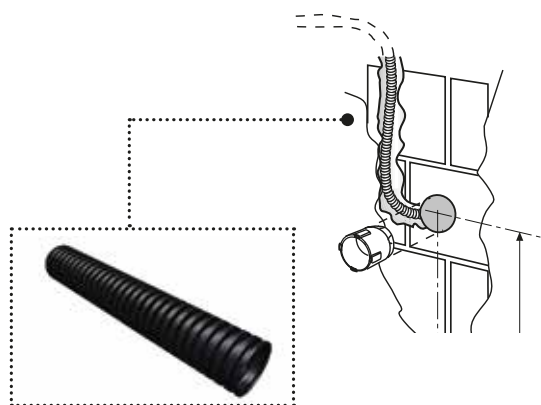
WSTĘPNE WYTYCZNE DO INSTALACJI PISUARU PODTYNKOWEGO

- Ciśnienie robocze: 0,3 10 bar;
- Przepływ: ca. 20 l/min. (3 bary);
- 6V Lithium CRP 2 (standard: żywotność do 4 lat)
- / zasilanie sieciowe 230V/6V;
- Normy: DIN EN 200; CE.



- | | | |
|-----|--------|--|
| Kod | 879120 | Elektroniczny przycisk pisuarowy |
| Kod | 879123 | Skrzynka montażowa do przycisku pisuarowego podtynkowa |

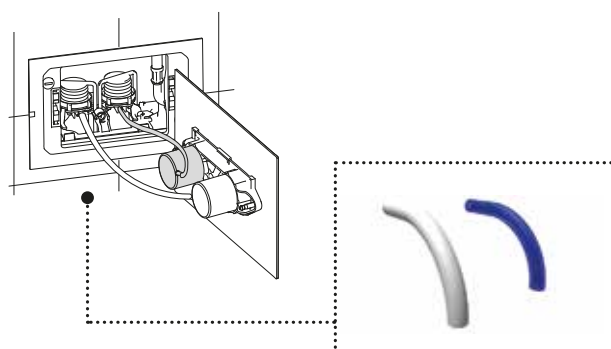
AKCESORIA



RURA OCHRONNA

Rura ochronna 1,8m do połączeń pneumatycznych.

Kod 049544



RURY PNEUMATYCZNE

Rury pneumatyczne x2;
3m każda.

Kod 043234



ODBIORNIK RADIOWY

Kontrola za pomocą odbiorników radiowych;
Spłukiwanie za pomocą pilota.

Kod 883578



ODBIORNIK BLUETOOTH ELINE

Statystyczna ewidencja przepływu wody;
komunikacja poprzez aplikacji;
Łatwa i użyteczna obsługa dla menedżerów obiektu.

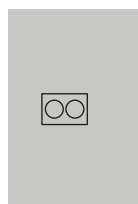
Kod 883582



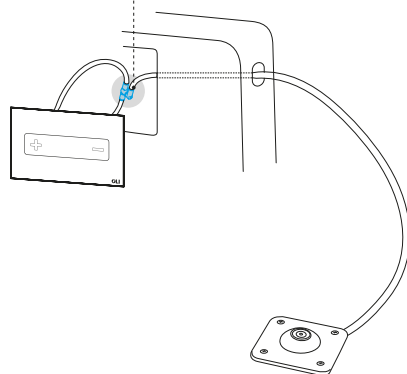
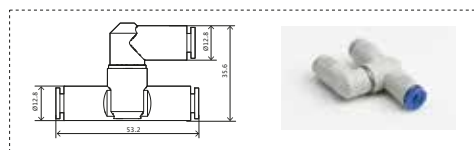
ZASILANIE ELINE

Wejście: 100 240 V AC; 50/60Hz;
Wyjście: 7 V DC 3A;
Przycisk spłukujący eLINE.

Kod 885033



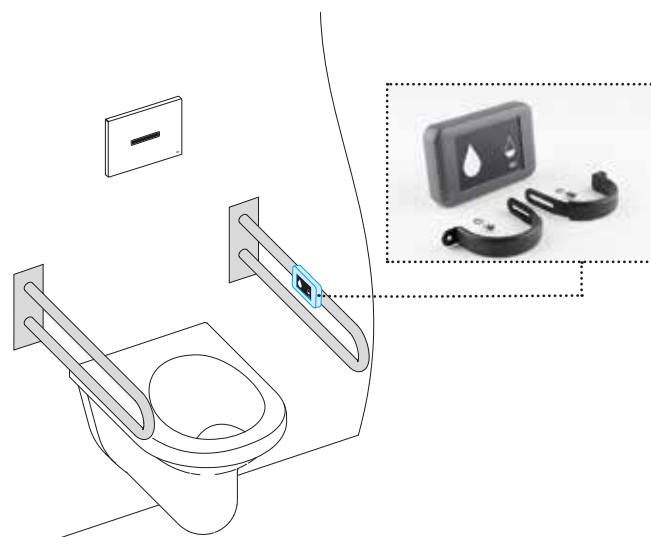
AKCESORIA



ZESTAW DUPLEX

2 punkty aktywacji na tej samej
spłuczce;
Tylko do przycisków
pneumatycznych;
Pojedyncze spłukiwanie.

Kod 216252



PILOT

Zdalne sterowanie radiowe;
Podwójne spłukiwanie;
Przyciski pojemnościowe.

Kod 884193



SIŁOWNIK

Kłosek siłownika;
Przycisk spłukujący eLINE.

Kod 885032



MERCURE SZCZYRK RESORT - POLSKA

Zlokalizowany w Szczyrku, jednej z atrakcji Polski, Mercure Szczyrk Resort będzie luksusowym hotelem z 447 pokojami, z których można podziwiać panoramiczne widoki. Gastronomia, luksus i wygoda to cechy charakterystyczne tego resortu, który do swoich przestrzeni łazienkowych wybrał spłuczkę OLI80 i płytki iPLATE.

